



تولید کننده انواع الکتروموتور
هواکش های خانگی و فن های صنعتی

Manufacturer of electromotors, residential
ventilators and industrial fans



مورد تأیید مرکز تحقیقات ساختمان و مسکن

www.damandeh.com

فهرست محصولات

۱۲ هواکش خانگی لوله ای (مدل توربو)
۱۴ هواکش خانگی (هایلوکس)
۱۶ هواکش خانگی لوکس (دریچه دار با کلید)
۱۸ هواکش خانگی فلزی
۲۰ هواکش صنعتی سبک فلزی
۲۲ هواکش صنعتی سنگین فلزی
۲۴ هواکش صنعتی سنگین (با پروانه پلی آمید)
۲۶ هواکش صنعتی ایلکا
۲۸ هواکش ایلکای هفت پر فلزی (با قاب) - دمنده
۳۰ هواکش ایلکای هفت پر فلزی (بدون قاب)
۳۲ هواکش ایلکای هفت پر فلزی (باقاب) - مکنده
۳۴ هواکش آکسیال (طرح آلمان)
۳۶ سانتریفیوژ دوطرفه فوروارد
۳۸ سانتریفیوژ دو طرفه فوروارد - سه سرعت
۴۰ سانتریفیوژ یکطرفه فوروارد
۴۲ هواکش سقفی رادیال با موتور اکسترنال
۴۴ سانتریفیوژ یکطرفه بکوارد
۴۶ سانتریفیوژ دو طرفه بکوارد
۴۸ بلوئر بکوارد
۵۰ بلوئر هود یکطرفه فوروارد
۵۲ فن هود دو طرفه فوروارد
۵۴ فن کنوکسیون
۵۶ بلوئر پکیج
۶۰ پمپ آب کولر

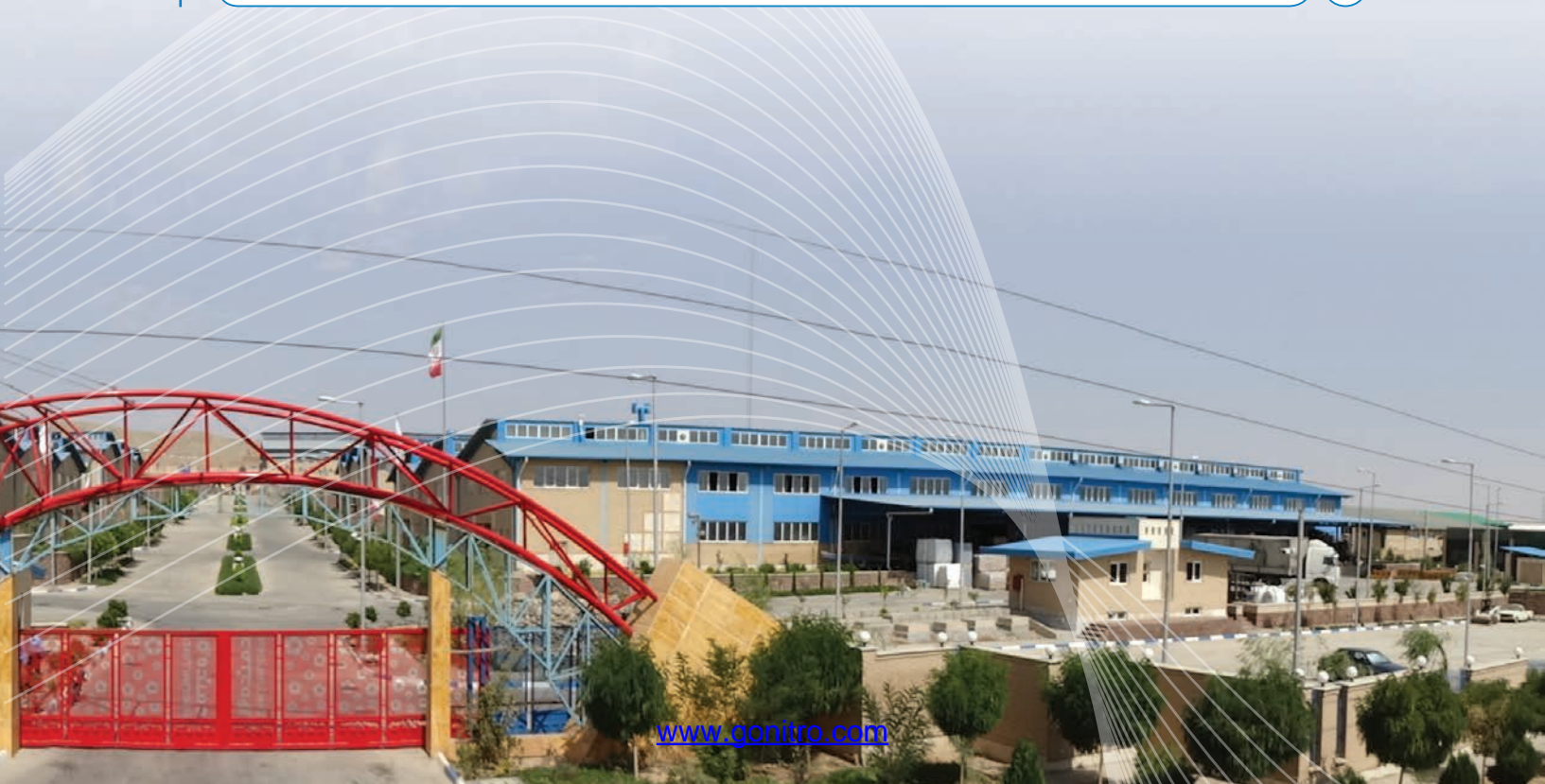
Products Index

Residential Axial Extract Fans Turbo / VPH Series	12
Residential Axial Extract Fans Hilux / VDI Series	14
Residential Axial Extract Fans Lux / VSL Series	16
Plate Mounted Axial Flow Fans Metallic propeller / VMA Series	18
Industrial Plate Mounted Flow Fans Metallic propeller - low range / VID Series	20
Industrial plate Mounted Flow Fans High Range / VIM Series	22
Industrial plate Mounted Flow Fans Plastic propeller - High Range / VIR Series	24
Industrial plate Mounted Axial Flow Fans Ilka Model - Plastic propeller / VIE Series	26
Plate Mounted Axial Flow Fans Ilka Model - Metallic propeller / VIK Series	28
Plate Mounted Axial Flow Fans Ilka Model - Metallic propeller - Without frame / VIK Series	30
Plate Mounted Axial Flow Fans Ilka Model - Metallic propeller - Reverse / VIK Series	28
Industrial plate Mounted Axial Flow Fans German Model / VIF Series	32
Forward Centrifugal fans Double Inlet / BEF Series	36
Forward Centrifugal fans Double Inlet - 3 speeds / BEF Series	38
Forward Centrifugal fans Single Inlet / BEF Series	40
Roof Mounted Centrifugal fans REB Series	42
Backward Centrifugal fans Single Inlet / BEB Series	44
Backward Centrifugal fans Double Inlet / BEB Series	46
Backward Blower BEB Series	48
Forward Hood Blower Single Inlet / BEF Series	50
Forward Hood Blower Double Inlet / BIF Series	52
Convection Fan	54
Gas Boiler Exhaust fan BIF Series	56
Displacement Pump PCP Series	60



درباره شرکت

تولید فن و هواکش در ایران سابقه ای چند ده ساله دارد. یکی از پیشگامان این صنعت آقای احمد بستانچی، مدیر عامل شرکت دمنده است که فعالیت خود را با تولید و مونتاژ انواع فن و الکتروموتور از سال ۱۳۴۶ آغاز نمود. در سال ۱۳۶۳ شرکت دمنده به صورت رسمی ثبت شد و شروع به تولید انواع فن و هواکش و الکتروموتور نمود و در سال های پیش رو با تمرکز بر تولید داخلی توسعه یافته و در حال حاضر بزرگترین تولید کننده انواع فن و هواکش در ایران است. سبد متنوع محصولات تولیدی این شرکت (بیش از ۱۵۰ مدل فن و هواکش) و تمرکز بر توان داخلی جهت تولید و توسعه، زمینه ساز اشتغال بیش از ۸۰۰ نفر در شرکت دمنده را فراهم نموده است. امید است که با توسعه فازهای جدید کارخانه در سایت ۱۳ هکتاری شهرک صنعتی عباس آباد، همکاران بیشتری را به جمع شرکت دمنده اضافه نماییم. تمامی تولیدات شرکت دمنده دارای گواهینامه استاندارد بوده و این شرکت جهت ارتقای کیفیت محصولات خود، علاوه بر تقویت سیستم کنترل و تضمین کیفیت و راه اندازی بخش های تحقیق و توسعه و آزمایشگاه، همکاری های مناسبی را با مراکز آزمایشگاهی و تحقیقاتی پی ریزی کرده است.





About the company

Production of fans and ventilators has a long history in Iran. Mr. Ahmad Bostanchi, the CEO of Danandeh company, is one of the leaders in this industry that started his activity with production and assembly of different kinds of fans and electromotors from 1346. In 1363, Damandeh company was registered officially and started to produce different kinds of fans, ventilators and electromotors. Focusing on the national production, Damandeh developed in the next years and now, it is the biggest producer of fans and ventilators in Iran. The diverse product range of the company (about 150 models of fans and ventilators) and focusing on the national capabilities for production and development, established the employment of more than 800 people in the company. We hope to add more colleagues to our company with development and completion of our new production site in Abbasabad industrial complex. All the products of Damandeh company are honored by national standards. In order to promote the quality of our products, we established strong quality control and quality assurance departments in our company and also developed the R&D department and laboratories, beside the cooperation with other research centers and laboratories.



دمانده DAMANDEH





Air change rate in different environment

The amount of fresh air for different spaces is given by $Q=V \times n$, where Q denotes the required air flow (cfm or m^3/h), V denotes the volume of space (ft^3 or m^3), and n denotes the air change per hour. The air change per hour can be obtained from the following table.

نرخ تعویض هوا در محیط‌های مختلف

مقدار هوای تازه مورد نیاز برای اماکن مختلف از رابطه $Q=V \times n$ بدست می آید که در این رابطه Q حجم هوای تازه مورد نیاز (cfm m^3/h) و V حجم فضای مورد نظر (ft^3, m^3) و n تعداد دفعات تعویض هوا در ساعت برای فضای مورد نظرمی باشد. تعداد دفعات تعویض هوا برای هر فضا را می توان از جدول زیر بدست آورد.

Target Space	دفعات تعویض هوا بر ساعت	محیط مورد نظر
Nursing home and dormitories	5-10	آسایشگاه و خوابگاه
Domestic Kitchen	10-15	آشپزخانه خانگی
Kitchens	60-15	آشپزخانه های عمومی و صنعتی
Homes, night cooling	10-18	اتاق تهویه
Municipal Buildings	4-10	اتاقک های خدمات شهری
Public Swimming Pool	20-30	استخرهای عمومی
Warehouses	2	انبارها
Banks	4-10	بانک ها
Laundries	10-25	خشکشویی
Cafeterias	12-15	رستوران سلف سرویس
Restaurants	8-12	رستورانها
Clubhouses	20-30	ساختمان باشگاه ورزشی تفریحی
Waiting rooms, public	4	سالن انتظار عمومی
Precision Manufacturing	10-50	سالن تولید
Dining Halls	12-15	سالن غذاخوری
Auditoriums	8-15	سالن کنفرانس
Public toilet	20-80	سرویس های بهداشتی عمومی
Department Store	6-10	فروشگاه بزرگ
Dress Shops	6-10	فروشگاه های لباس و کفش
Factories with none polluting machinery	2-4	کارخانجاتی با ماشین آلات غیر آلاینده
Factory buildings, fumes and moisture	10-15	کارخانجاتی با ماشین آلاتی که تولید بخار و رطوبت می کنند
Mills, textile dye houses	15-20	کارخانه رنگرزی منسوجات
Mills, paper	15-20	کارخانه کاغذ سازی
Turning workshop	5-10	کارگاه تراشکاری (ماشین ابزار)
Paint Workshop	30-60	کارگاه رنگ سازی
Industrial Painting Workshop	20-30	کارگاه نقاشی صنعتی
School Classrooms	2-8	کلاس های مدرسه
Place of industrial furnaces	30-60	محیط کاری کوره های صنعتی
Medical Centers	8-12	مراکز پزشکی
Malls	6-10	مراکز خرید بزرگ
Poultry	5-10	مرغداری ها
Medical Offices	8-12	مطب های پزشکی
Boiler rooms	20-15	موتورخانه
Pump rooms	5	موتورخانه (استخرها و سوناها)
Museums	12-15	موزه ها
Trade machine	5	نمایشگاه ماشین

Guaranty of Damandeh products

Damandeh products are designed and made with the modern engineering concepts. Quality promotion is the main goal of the company in all production processes.

All Damandeh products (no matter how they have been bought, from representatives or local distributors) are guaranteed from the date printed on the product package for a period of 18 month. When the product defect is not related to its use or is proven before its use, the products will be replaced by the company, else it will be sent for aftersales service to be repaired. The repair time interval depends on the product and defect type, that will be declared by the company.

ضمانت محصولات دمنده

محصولات دمنده بر مبنای اصول نوین مهندسی طراحی و ساخته شده اند و در تمامی مراحل تولید، حفظ کیفیت مطلوب و ارتقای آن از اهداف اصلی شرکت می باشد.

تمامی محصولات شرکت دمنده (به هر نحو که خریداری شده باشند چه از طریق نمایندگی ها یا شبکه فروشندگان) از تاریخ مندرج در بسته بندی به مدت ۱۸ ماه ضمانت می شوند. چنانچه نقص کالای دریافتی پیش از استفاده از آن احراز گردد، کالای جایگزین به خریدار تحویل می گردد در غیر این صورت، شرکت با تعویض و تعمیر قطعات اقدام به رفع عیب می نماید. مدت زمان لازم برای تعمیر با توجه به نوع کالا و نوع نقص آن متفاوت است و از طرف کارخانه اعلام خواهد شد.

The following items are excluded from the guaranty

1. Defect due to improper use or installation.
Note: Installation of product or any electrical device within the product shall be performed by a specialist.
2. Defects due to improper cleaning.
3. Any defect which is due to strike , power supply fluctuations , water , fire and act of irresponsible people.
4. In case of any mismatch between the serial number of guaranty card and the serial printed on the product.
5. Any fracture due to transportation process.
6. The use of product in improper environments such as polluted or explosive areas, where there is no coincidence between the product IP and environmental conditions.

موارد زیر شامل گارانتی نمی شود

- ۱- نقص فنی به علت استفاده و یا نصب نادرست.
نکته: نصب دستگاه و نصب هرگونه قطعات الکتریکی در دستگاه می بایست توسط متخصص این کار انجام گیرد تا مشمول خدمات گردد.
- ۲- نقص فنی به دلیل عدم توجه در نظافت.
- ۳- هرگونه خرابی های فنی ناشی از ضربه، نوسانات برق، آب، آتش و عملکرد اشخاص غیر مسئول.
- ۴- در صورت عدم تطابق شماره سریال ضمانتنامه با سریال دستگاه یا مخدوش بودن آن ضمانت نامه فاقد اعتبار خواهد بود.
- ۵- هرگونه شکستگی یا ضربه در هنگام حمل دستگاه توسط خریدار، شامل خدمات گارانتی نمی شود.
- ۶- استفاده از الکتروموتور در فضای قابل اشتعال یا دارای بخارات و گازهای مضر یا محیطی که با درج حفاظت الکتروموتور (IP) مطابقت نداشته باشد.

Installation notes

- 1- When using the fans in channels or pipes, make sure about the proper air flow inside the pipe or channel.
- 2- For cleaning the product, the fan shall be turned off, then it is recommended to use a clean and wet tissue to remove the dust and other surface pollutions from the external surfaces of the products.
- 3- It is recommended to use the earth connections.
- 4- The minimum height of installation for the fans and ventilators are 2.3 m.

نکات نصب

- ۱- در صورت نصب هواکش در داخل کانال و یا لوله از پس زدن هوا به داخل اطمینان حاصل نمایید.
- ۲- برای تمیز کردن هواکش می بایست پس از خاموش کردن دستگاه و اطمینان از قطع بودن منبع تغذیه اقدام به نظافت سطح خارجی هواکش از هرگونه گرد و غبار نمود. این کار بهتر است با دستمال پارچه ای نرم و نم دار انجام پذیرد و بعد از نظافت، ترجیحا با دستمال خشک، محصول پاک و خشک گردد.
- ۳- در صورت امکان در محل هایی که دارای برق گیر (ارت) می باشد استفاده گردد.
- ۴- حداقل ارتفاع مجاز محل نصب، تا زیر پروانه ۲/۳ متر می باشد.



selection Guide

The following four items should be considered for proper fan selection:

1- Fan application: The type of fan should be suitable for the application. Axial fans are usually used for air movement between adjacent spaces, and low pressure differences. Forward centrifugal fans are used for moderate pressure differences and high air flow. Backward centrifugal fans are used for higher pressure applications. The usage of roof mounted centrifugal backward fans is to remove air from large spaces and disperse it in the open environment.

2- Fan performance: Fan performance curve shows the relation between the air flow and pressure difference produced by the fan. It is recommended to use axial fans for very low pressure differences or free delivery, where the fan will have the maximum air flow. For centrifugal fans, careful determination of operating point on the fan curve is strongly recommended.

3- Fan operation condition: All presented data in this catalogue is for 50Hz frequency. The fan IP shall be considered in the selection process.

4- Product code: Each product code is a brief explanation of the fan characteristics. The information included in the Damandeh product is presented in the next page.

راهنمای انتخاب محصولات

جهت انتخاب فن توجه به چهار نکته ضروری است:

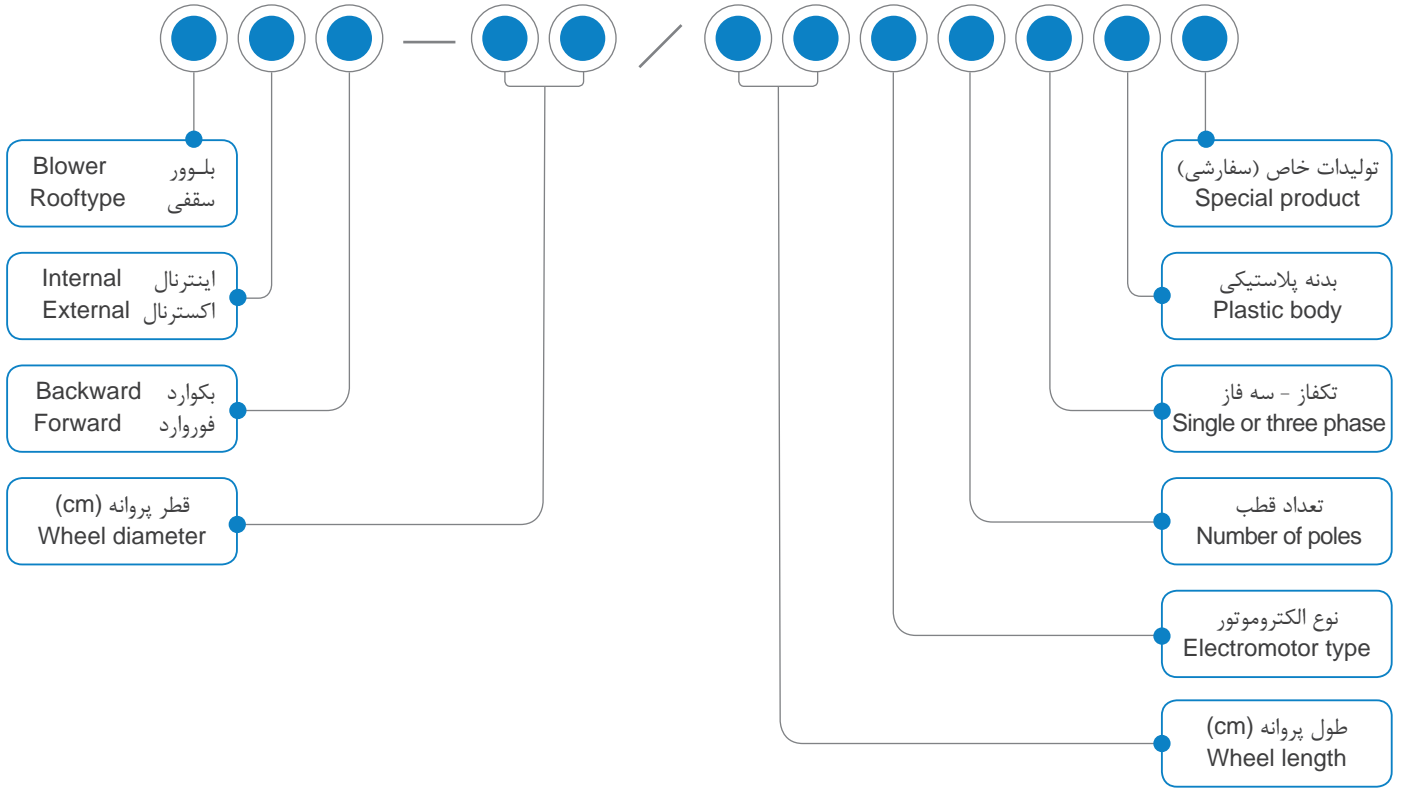
۱- کاربری فن: نوع فن مورد استفاده باید با کاربرد آن تطابق داشته باشد. فن های اکسیال معمولاً جهت جابجایی هوا بین محیط های مجاور و اختلاف فشارهای کم استفاده می شوند. فن های سانتریفیوژ فوروارد جهت هوادهی در کاربردهایی با فشار متوسط و هوادهی زیاد و فن های بکوارد جهت کاربردهای با فشار بالاتر استفاده می شوند. کاربرد فن های رادیال سقفی نیز مکش هوا از محیط های بزرگ و پراکنده کردن آن در محیط باز می باشد.

۲- نقطه عملکرد فن: منحنی عملکرد فن بیانگر میزان هوادهی فن در فشارهای مختلف می باشد. فن های اکسیال بهتر است فقط برای فشارهای خیلی پایین و یا حالت تخلیه آزاد استفاده شوند که در آن صورت حداکثر هوادهی را خواهند داشت. در مورد فن های سانتریفیوژ، یافتن نقطه کارکرد فن با توجه به دبی مورد نیاز و افت فشار سیستم در منحنی عملکرد فن ضروری است.

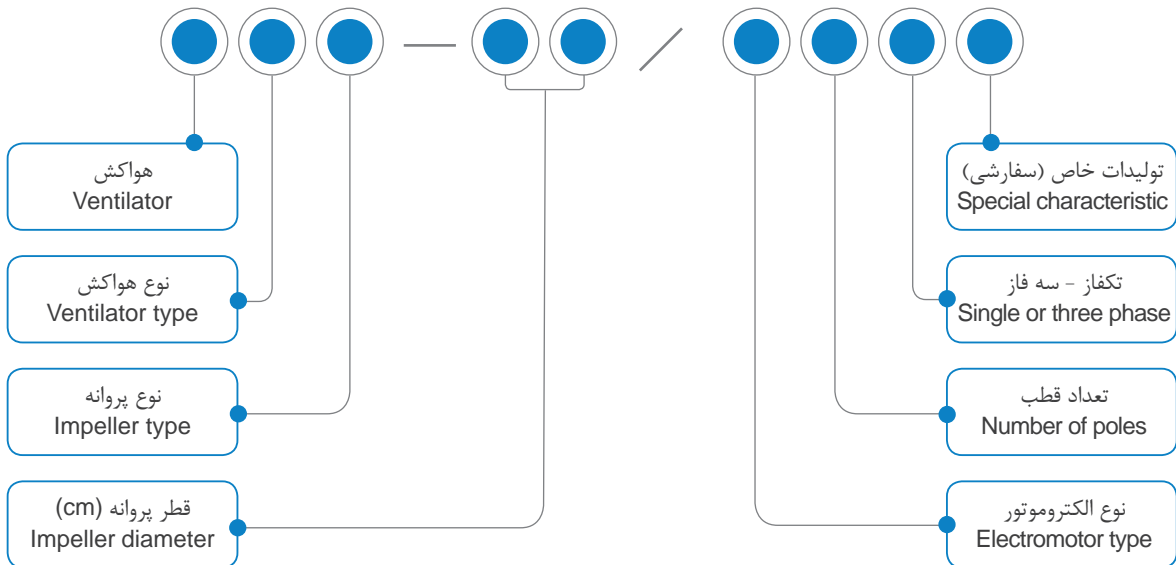
۳- شرایط کارکرد فن: تمامی اطلاعات داده شده در این کاتالوگ بر مبنای فرکانس 50Hz می باشد. توجه به IP فن مورد استفاده در هنگام انتخاب محصول ضروری است.

۴- کد محصولات: کد هر محصول بیان کننده اطلاعات مختصری از آن محصول می باشد. اطلاعات موجود در کد محصولات در صفحه بعد ارائه شده است.

دستور العمل کدینگ بلوور



دستور العمل کدینگ هواکش



هواکش خانگی لوله ای (مدل توربو)

Residential Axial Extract Fans
Turbo / VPH Series



Axial fans specially designed for ventilation of small and medium size rooms in five different sizes

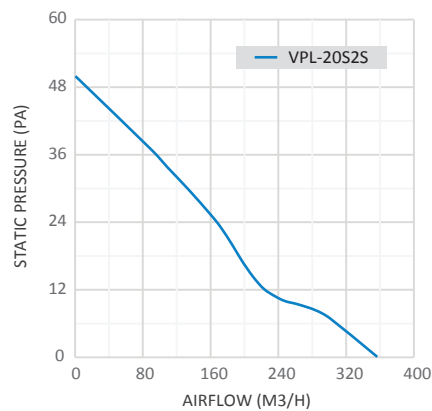
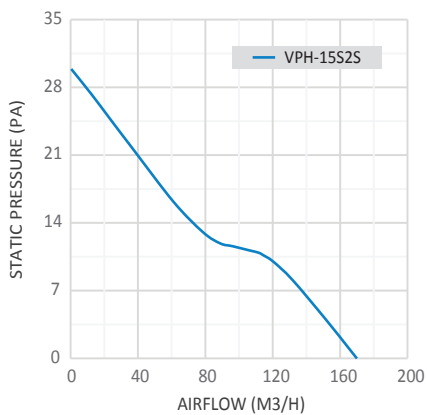
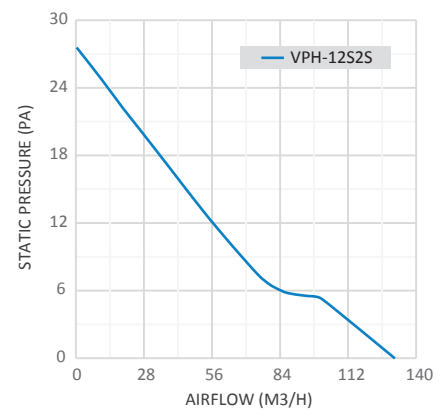
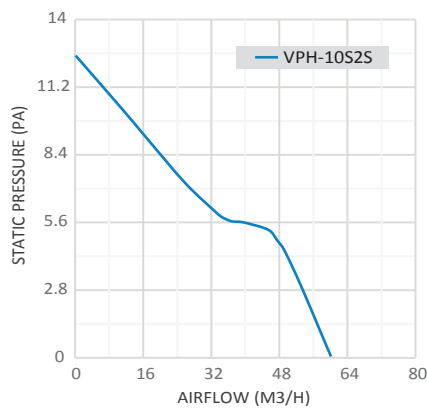
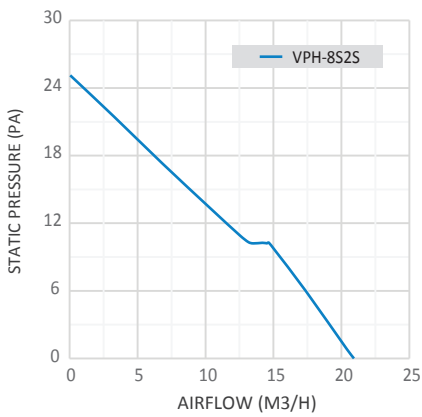
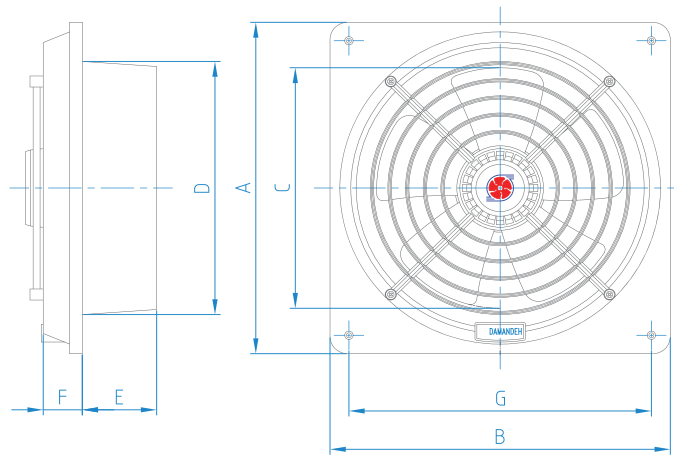
- Diameter of 80mm to 200mm
- Air flow of 20m³/h to 360m³/h
- Easy installation



هواکش آکسیال خانگی طراحی شده برای فضاهای کوچک و متوسط در پنج سایز متفاوت

- قطر پروانه بین 80mm تا 200mm
- ظرفیت هوادهی 20m³/h تا 360m³/h
- نصب آسان

Model	Fan Dia (mm)	Volt (V)	Amps (A)	Power (W)	Speed (rpm)	Air Vol (m ³ /h)	IP	Weight (Kg)	Dimensions (mm)						
									A	B	C	D	E	F	G
VPH-8S2S	80	220	0.08	15	2530	20	2x	0.33	90	90	68	79	57	29	67
VPH-10S2S	100	220	0.1	17	2350	60	2x	0.45	160	160	84	96	57	30	125
VPH-12S2S	120	220	0.09	16	2150	135	2x	0.5	180	180	108	119	57	30	145
VPH-15S2S	150	220	0.15	25	1800	180	2x	0.65	210	210	138	149	57	30	180
VPL-20S2S	200	220	0.18	31	1750	360	2x	0.9	270	270	196	206	60	35	240



هواکش خانگی (هایلوکس)

Residential Axial Extract Fans Hilux / VDI Series



Axial fans specially designed for ventilation of small and medium size rooms, in two different sizes

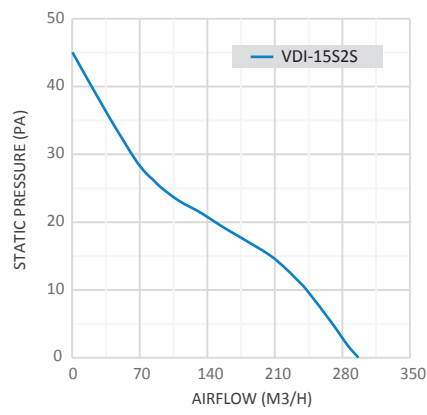
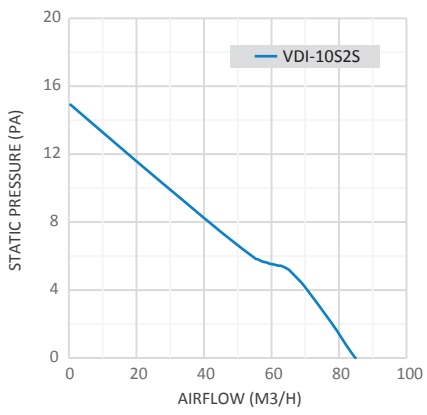
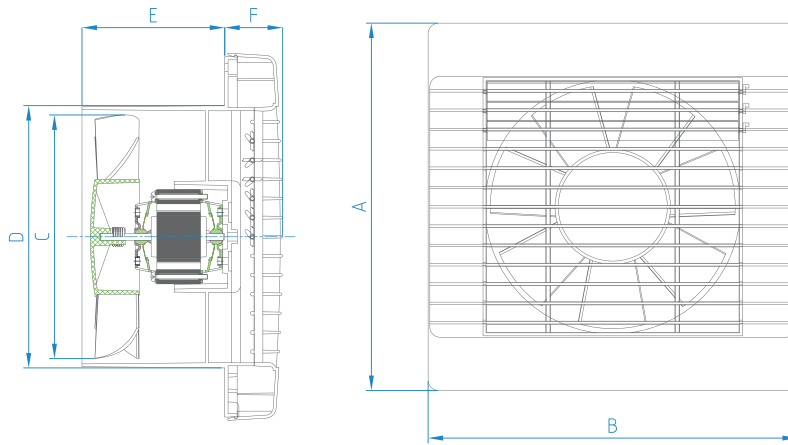
- Automatic damper
- Diameter of 100mm and 150mm
- Air flow of 90 m³/h and 300 m³/h
- Easy installation



هواکش آکسیال خانگی طراحی شده برای فضاهای کوچک و متوسط در دو سایز متفاوت

- دارای دمپر اتوماتیک
- قطر پروانه 150mm و 100mm
- ظرفیت هوادهی 300m³/h و 90m³/h
- نصب آسان

Model	Fan Dia (mm)	Volt (V)	Amps (A)	Power (W)	Speed (rpm)	Air Vol (m ³ /h)	IP	Weight (Kg)	Dimensions (mm)					
									A	B	C	D	E	F
VDI-10S2S	100	220	0.1	20	2250	90	2x	0.55	165	165	95	100	68	31
VDI-15S2S	150	220	0.18	30	1900	300	2x	0.95	211	211	145	150	81	33



هواکش خانگی لوکس (دریچه دار با کلید)

**Residential Axial Extract Fans
Lux / VSL Series**



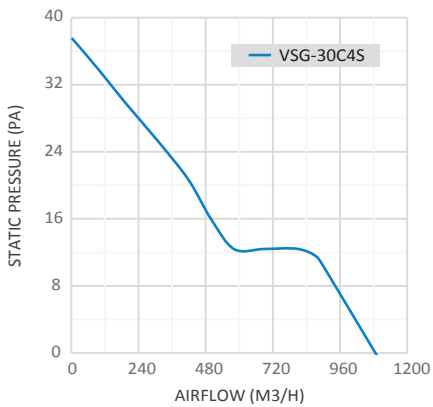
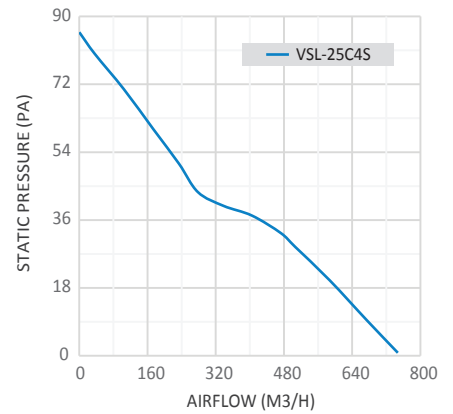
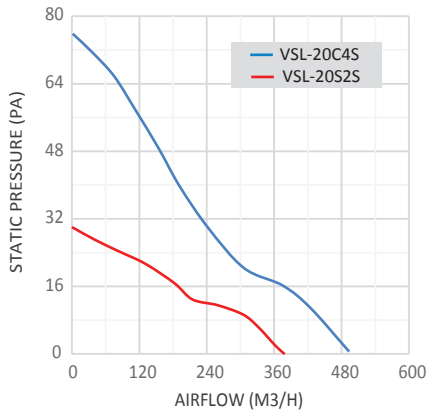
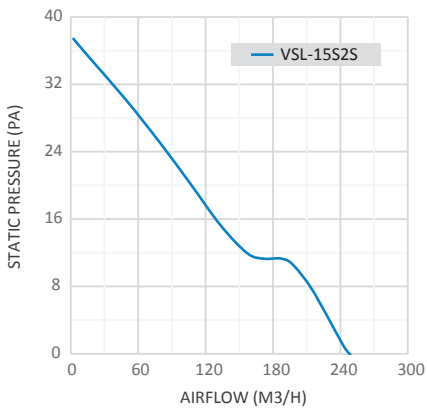
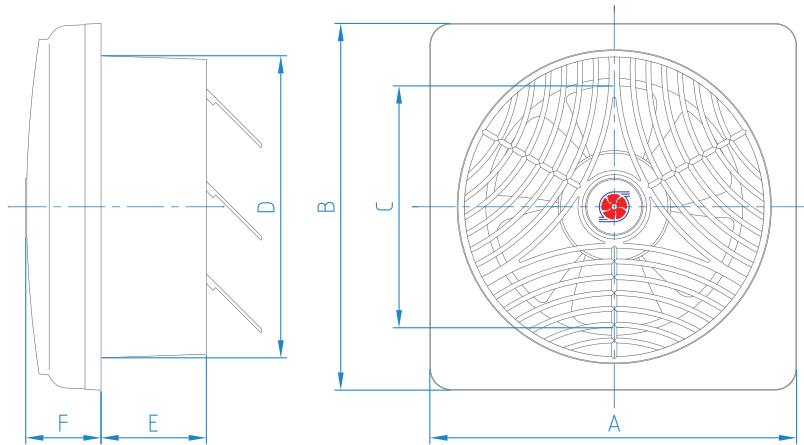
Axial fans specially designed for ventilation of small and medium size rooms, in four different sizes

- With damper and On / Off key
- Five and six blades
- Diameter of 150mm to 300mm
- Air flow of 260m³/h to 1100 m³/h
- Easy installation



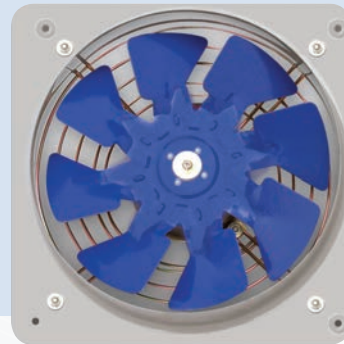
- هواکش آکسیال خانگی طراحی شده برای فضاهای کوچک و متوسط در چهار سایز متفاوت
- دارای دمپر و کلید قطع و وصل
 - پروانه پنج و شش پر
 - قطر پروانه بین 150mm تا 300mm
 - ظرفیت هوادهی 260m³/h تا 1100m³/h
 - نصب آسان

Model	Fan Dia (mm)	Volt (V)	Amps (A)	Power (W)	Speed (rpm)	Air Vol (m ³ /h)	IP	Weight (Kg)	Dimensions (mm)					
									A	B	C	D	E	F
VSL-15S2S	150	220	0.14	23.5	2000	260	2x	0.85	225	225	148	170	93	46
VSL-20S2S	200	220	0.19	30	1800	385	2x	1.35	297	297	196	240	85	58
VSL-20C4S	200	220	0.19	40	1400	500	2x	1.95	297	297	196	240	85	58
VSL-25C4S	250	220	0.2	43	1330	760	2x	2.4	349	349	241	294	95	63
VSG_30C4S	300	220	0.21	45	1130	1100	2x	2.6	394	394	295	346	91	50



هواکش خانگی فلزی

Plate Mounted Axial Flow Fans
Metallic Propeller / VMA Series



Axial fanse specially designed for direct air exhaust in six different size and nine different models

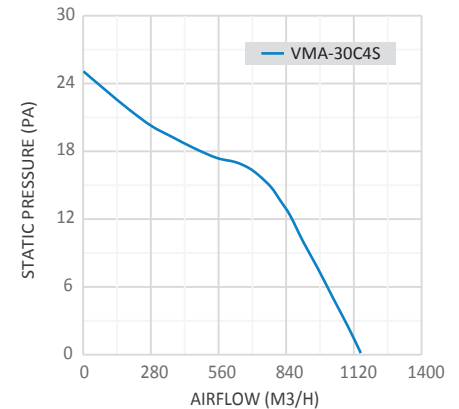
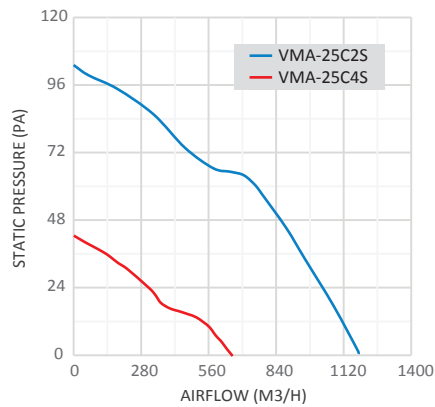
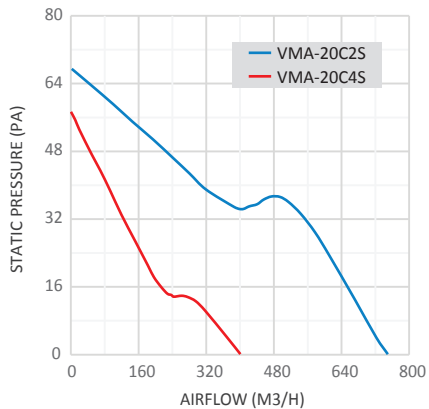
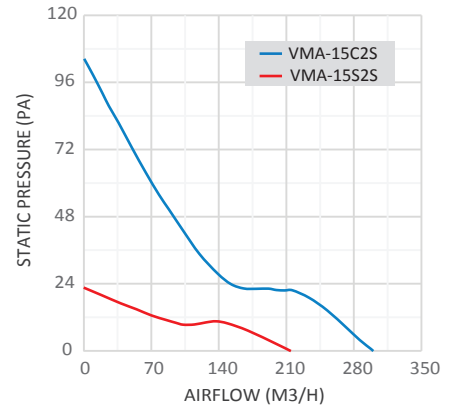
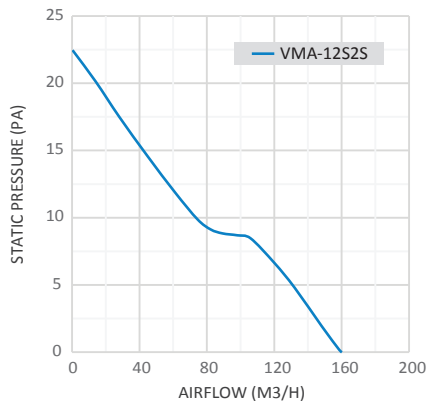
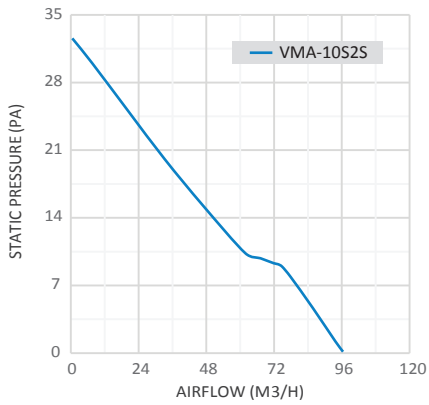
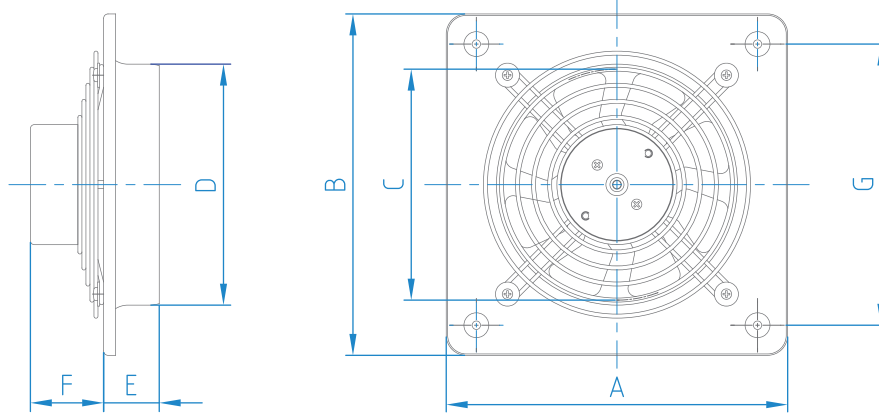
- specially designed for ventilation of domestic and commercial facilities
- Diameter of 100 mm to 300mm
- Air flow of 100m³/h to 1150 m³/h
- Easy installation



هواکش آکسیال خانگی و طراحی شده برای جابجایی هوای تازه در شش سایز و نه مدل متفاوت

- طراحی شده برای فضاهای خانگی و اماکن تجاری
- قطر پروانه 100mm تا 300mm
- ظرفیت هوادهی 100m³/h تا 1150m³/h
- نصب آسان

Model	Fan Dia (mm)	Volt (V)	Amps (A)	Power (W)	Speed (rpm)	Air Vol (m ³ /h)	IP	Weight (Kg)	Dimensions (mm)						
									A	B	C	D	E	F	G
VMA-10S2S	100	220	0.09	15	2500	100	2x	0.45	140	140	95	100	25	60	114
VMA-12S2S	120	220	0.09	16.5	2000	165	2x	0.5	170	170	115	120	25	60	145
VMA-15S2S	150	220	0.09	17	2000	215	2x	0.6	200	200	140	150	30	55	160
VMA-15C2S	150	220	0.18	40	2900	315	2x	1.3	200	200	140	150	35	90	160
VMA-20C2S	200	220	0.21	50	2600	750	2x	1.5	250	250	195	200	45	80	202
VMA-20C4S	200	220	0.16	35	1400	400	2x	1.5	250	250	195	200	45	80	202
VMA-25C2S	250	220	0.3	65	2400	1180	2x	1.8	306	306	245	250	50	85	258
VMA-25C4S	250	220	0.16	34	1250	660	2x	1.8	306	306	245	250	50	85	258
VMA-30C4S	300	220	0.2	44	1040	1150	2x	2	350	350	295	300	55	75	300



هواکش صنعتی سبک فلزی

Industrial Plate Mounted Flow Fans
Metallic Propeller - Low Range / VID Series



Industrial axial fans in six different size and fifteen different models for air conditioning of industrial facilities, stores, restaurants, workshops, parkings and dryers

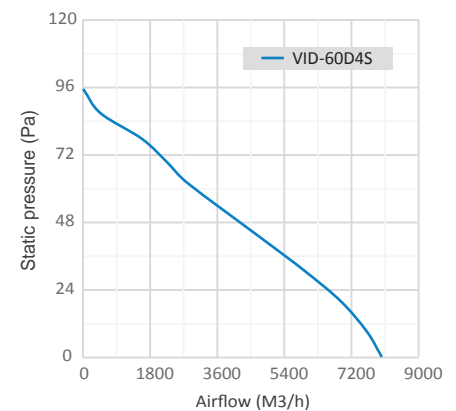
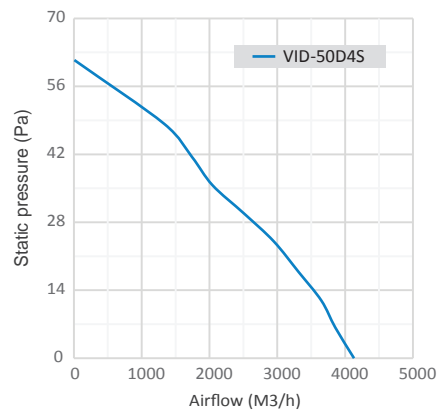
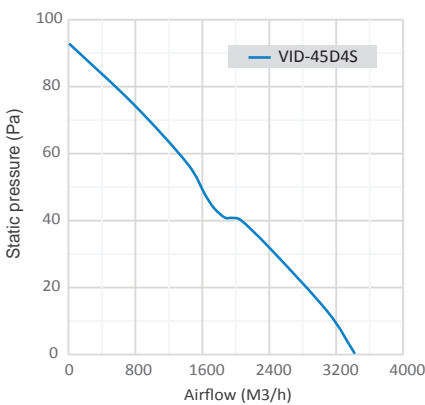
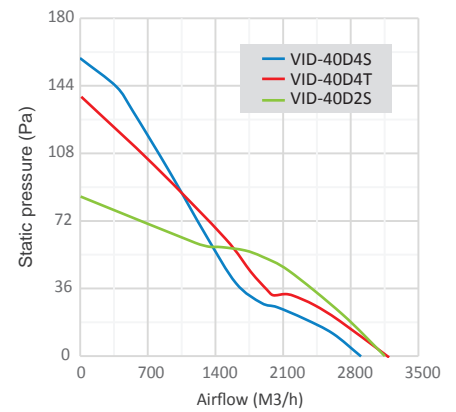
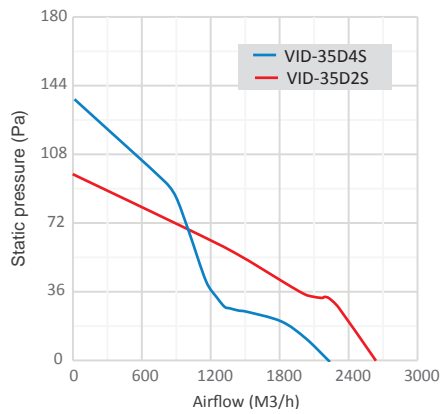
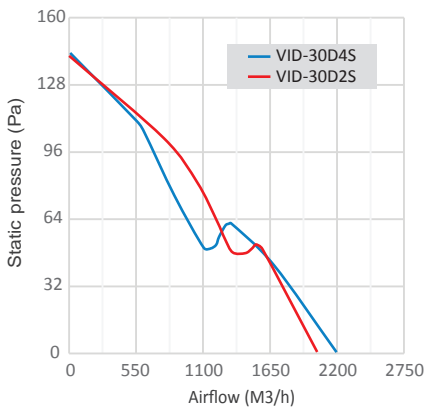
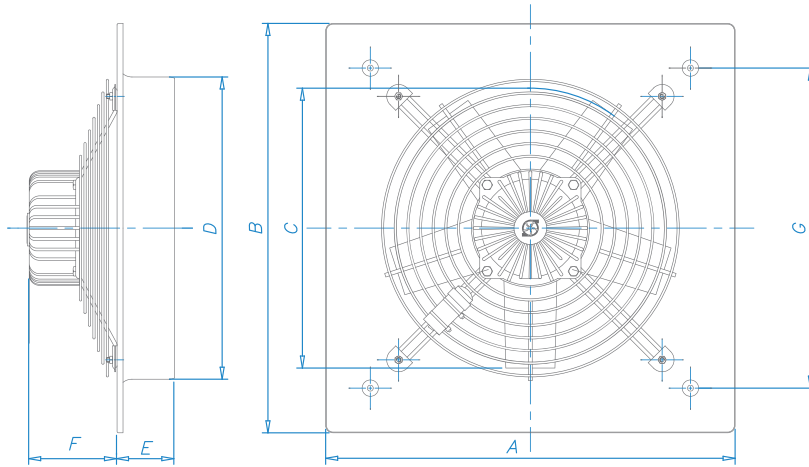
- Five metallic blades
- Type of protection: IP44
- Diameter of 300 mm to 600 mm
- Air flow of 1800m³/h to 8300m³/h
- Easy installation



هواکش آکسیال صنعتی در شش سایز و پانزده مدل متفاوت مناسب برای مکان های صنعتی، انبارها، رستوران ها، کارگاه ها، پارکینگ ها و خشک کن ها

- پروانه پنج پره فلزی
- با درجه حفاظت موتور IP44
- قطر پروانه 300mm تا 600mm
- ظرفیت هوادهی 1800m³/h تا 8300m³/h
- نصب آسان

Model	Fan Dia (mm)	Volt (V)	Amps (A)	Power (W)	Speed (rpm)	Air Vol (m ³ /h)	IP	Weight (Kg)	Dimensions (mm)						
									A	B	C	D	E	F	G
VID-30D2S	300	220	0.65	140	2500	2200	44	6.3	400	400	280	300	60	115	330
VID-30D4S	300	220	0.52	110	1450	1900	44	6.3	400	400	280	300	60	115	330
VID-35D2S	350	220	0.71	155	2450	2500	44	6.8	450	450	335	350	70	100	370
VID-35D4S	350	220	0.5	108	1400	2000	44	6.8	450	450	335	350	70	100	370
VID-40D2S	400	220	0.92	200	2200	3000	44	7.4	500	500	380	400	75	95	425
VID-40D4S	400	220	0.64	140	1400	2800	44	7.4	500	500	380	400	75	95	425
VID-40D4T	400	380	0.55	135	1420	2850	44	7.4	500	500	380	400	75	95	425
VID-45D4S	450	220	0.73	154	1320	3500	44	8.7	575	575	430	450	90	130	495
VID-45D4T	450	380	0.8	160	1350	3550	44	8.7	575	575	430	450	90	130	495
VID-50D4S	500	220	0.8	170	1250	4200	44	9	600	600	480	500	90	130	510
VID-50D4T	500	380	0.7	360	1300	4800	44	9	600	600	480	500	90	130	510
VID-60D4S	600	220	1.5	350	1200	7700	44	13	725	725	580	600	120	105	625
VID-60D4T	600	380	0.95	450	1300	8300	44	13	725	725	580	600	120	105	625



هواکش صنعتی سنگین فلزی

Industrial Plate Mounted Flow Fans
High Range / VIM Series



Industrial axial fans, in three different sizes and five different models for air conditioning of industrial facilities, greenhouses, stores, restaurants, workshops, parkings, dryers, distribution cabinets and poultry heaters

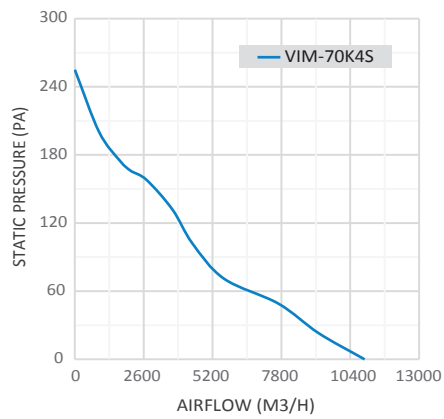
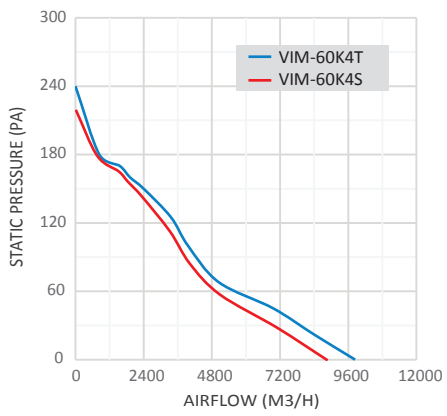
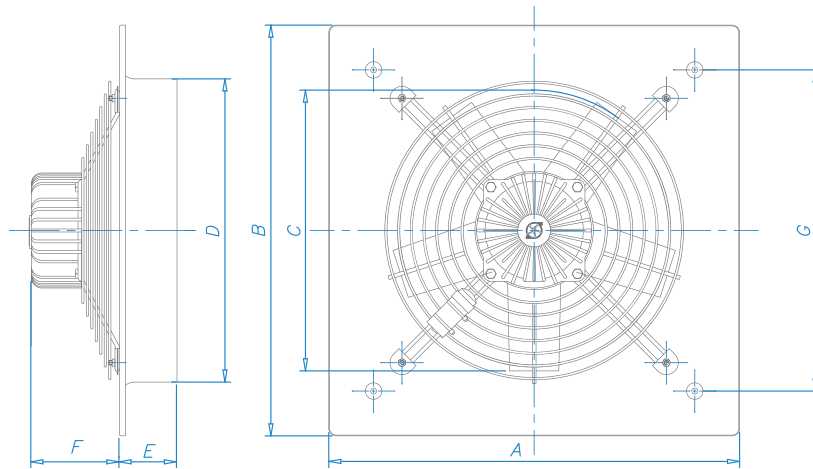
- Six and seven metallic blades
- Type of protection: IP44
- Diameter of 600mm to 800mm
- Air flow of 8000m³/h to 13000m³/h
- Easy installation



هواکش آکسیال صنعتی در سه سایز و پنج مدل متفاوت مناسب برای مکان های صنعتی، گلخانه ها، انبارها، رستوران ها، کارگاه ها، پارکینگ ها، خشک کن ها، کابین ها و هیترهای گلخانه و مرغداری

- پروانه شش و هفت پره فلزی
- با درجه حفاظت موتور IP44
- ابعاد پروانه 600mm تا 800mm
- ظرفیت هوادهی 8000m³/h تا 13000m³/h
- نصب آسان

Model	Fan Dia (mm)	Volt (V)	Amps (A)	Power (W)	Speed (rpm)	Air Vol (m ³ /h)	IP	Weight (Kg)	Dimensions (mm)						
									A	B	C	D	E	F	G
VIM-60K4S	600	220	2.2	280	1350	8000	44	15.5	725	725	580	600	120	100	625
VIM-60K4T	600	380	1.1	550	1360	8200	44	15.5	725	725	580	600	120	100	625
VIM-70K4S	700	220	2.5	360	1350	10000	44	18.5	850	850	680	700	130	130	735
VIM-70K4T	700	380	1.4	500	1300	12000	44	18.5	850	850	680	700	130	130	735
VIM-80K6S	800	220	2	350	910	13000	44	21	960	960	780	800	130	130	830



هواکش صنعتی سنگین (با پروانه پلی آمید)

Industrial Plate Mounted Flow Fans Plastic Propeller - High Range / VIR Series



Industrial axial fans in two different sizes for air conditioning of industrial facilities, stores, restaurants, workshops, parkings, distribution cabinets and Industrial warehouses

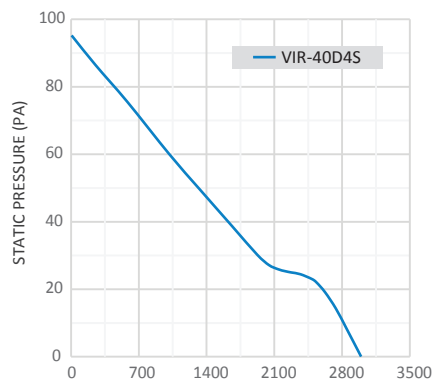
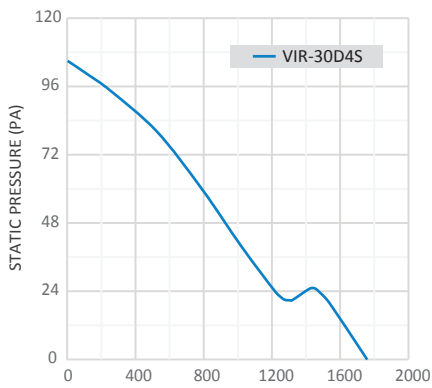
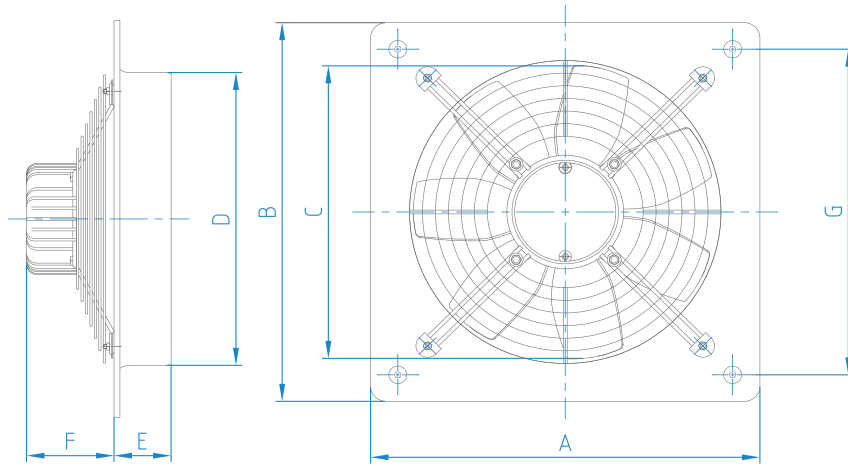
- Seven polyamide blades
- Type of protection: IP44
- Diameter of 300mm and 400mm
- Air flow of 1800m³/h and 3000m³/h
- Easy installation



هواکش آکسیال صنعتی در دو سایز متفاوت، مناسب برای مکان های صنعتی، انبارها، رستوران ها، کارگاه ها، پارکینگ ها، کابین ها و انبارهای صنعتی

- پروانه هفت پره پلی آمید
- با درجه حفاظت موتور IP44
- ابعاد پروانه 300mm و 400mm
- ظرفیت هوادهی 1800m³/h و 3000m³/h
- نصب آسان

Model	Fan Dia (mm)	Volt (V)	Amps (A)	Power (W)	Speed (rpm)	Air Vol (m ³ /h)	IP	Weight (Kg)	Dimensions (mm)						
									A	B	C	D	E	F	G
VIR-30D4S	300	220	0.65	125	1350	1800	44	6.2	400	400	280	300	60	115	330
VIR-40D4S	400	220	0.82	170	1260	3000	44	7.5	500	500	380	400	75	95	425



هواکش صنعتی ایلکا

Industrial Plate Mounted Axial Flow Fans
Ilka Model - Plastic Propeller / VIE Series



Industrial axial fans designed for direct air exhaust through the wall in six different sizes and thirteen different models For air conditioning of poultry and farm, industrial and commercial facilities, stores, restaurants, workshopse, parkings and distribution cabinets

- Wall and ceiling mounted
- External rotor motor
- Six plastic blades
- Type of protection: IP54
- Diameter of 300mm to 700mm
- Air flow of 1800m³/h to 18000m³/h
- Easy installation



هواکش آکسیال صنعتی در شش سایز و سیزده مدل متفاوت، طراحی شده برای سالن های مرغداری، گاوداری و اماکن صنعتی۔

تجاری (انبارها، گاراژها، پارکینگ ها، اماکن کشاورزی)

● قابلیت نصب بر روی دیوار و سقف

● راندمان بالا

● موتور اکسترنال روتور

● پروانه شش پر پلاستیکی

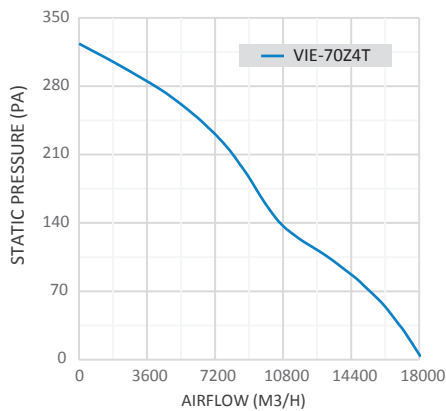
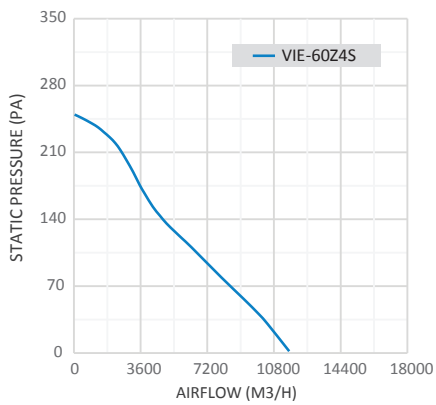
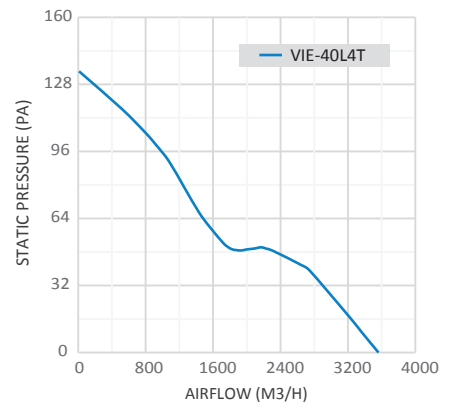
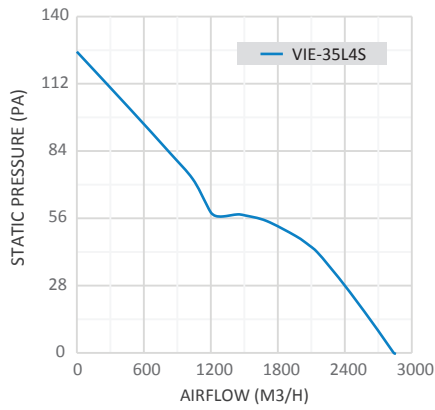
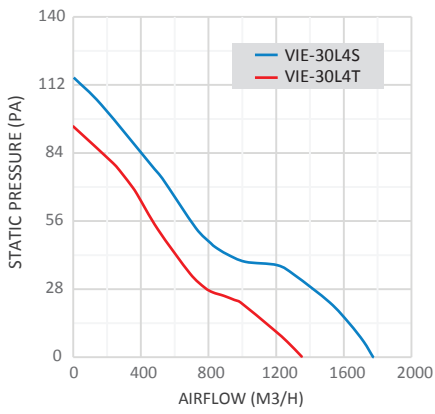
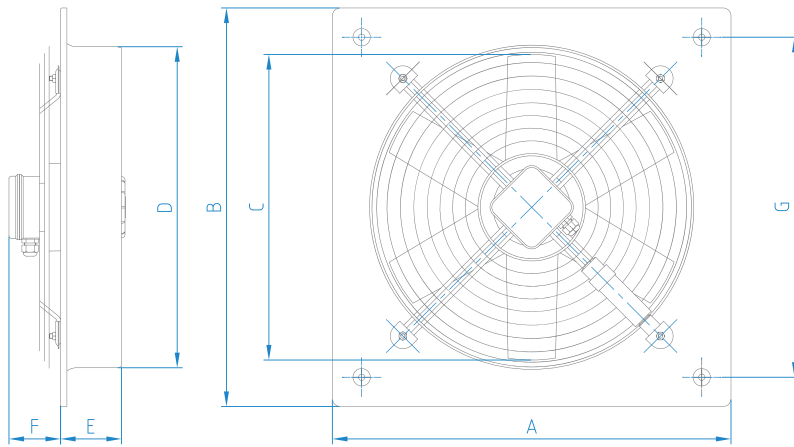
● با درجه حفاظت موتور IP54

● ابعاد پروانه 300mm و 700mm

● ظرفیت هوادهی 1800m³/h و 18000m³/h

● نصب آسان

Model	Fan Dia (mm)	Volt (V)	Amps (A)	Power (W)	Speed (rpm)	Air Vol (m ³ /h)	IP	Weight (Kg)	Dimensions (mm)						
									A	B	C	D	E	F	G
VIE-30L4S	300	220	0.6	105	1450	1800	54	5.2	400	400	280	300	60	100	330
VIE-30L4T	300	380	0.38	80	1470	1400	54	5.2	400	400	280	300	60	100	330
VIE-35L4S	350	220	0.65	125	1400	2850	54	5.7	450	450	330	350	70	75	370
VIE-35L4T	350	380	0.45	180	1420	2900	54	5.7	450	450	330	350	70	75	370
VIE-40L4S	400	220	0.8	160	1320	3550	54	6	500	500	380	400	75	80	425
VIE-40L4T	400	380	0.5	170	1350	3600	54	6	500	500	380	400	75	80	425
VIE-40T4S	400	220	1.3	240	1350	3600	54	8.3	500	500	380	400	75	110	425
VIE-40T4T	400	380	0.65	320	1400	3800	54	8.3	500	500	380	400	75	110	425
VIE-50T4S	500	220	1.73	350	1320	6000	54	9.2	600	600	480	500	90	80	510
VIE-50T4T	500	380	0.75	370	1350	6200	54	9.2	600	600	480	500	90	80	510
VIE-60Z4S	600	220	3.2	670	1300	11000	54	17.7	725	725	580	600	120	100	625
VIE-60Z4T	600	380	1.5	800	1370	11500	54	17.7	725	725	580	600	120	100	625
VIE-70Z4T	700	380	2.8	1500	1350	18000	54	30	850	850	680	700	140	100	735



هواکش ایلکای هفت پر فلزی (باقاب) - دمنده

Plate Mounted Axial Flow Fans Ilka Model - Metallic Propeller / VIK Series



Axial fans with steel frame, designed for direct air exhaust in nine different sizes and thirty one different models for unit heaters, swimming pools, and industrial and commercial facilities

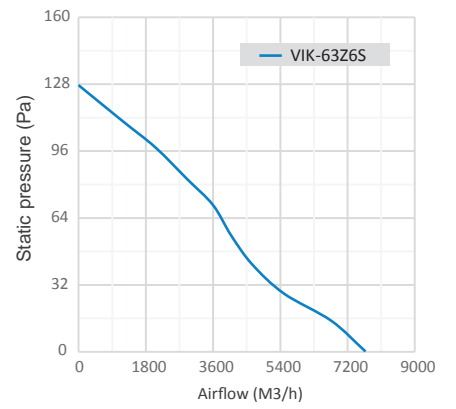
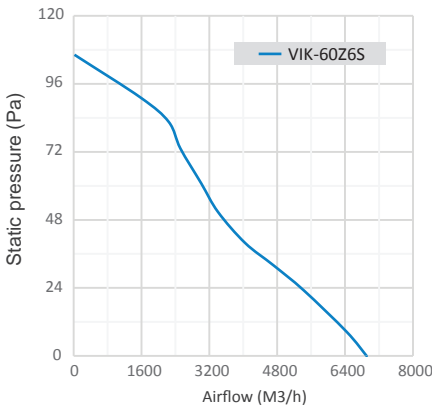
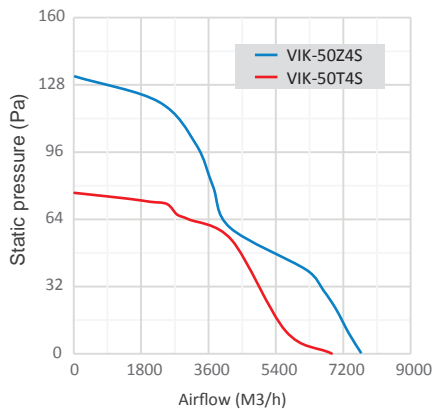
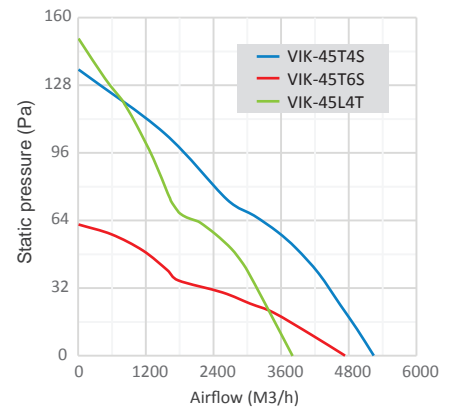
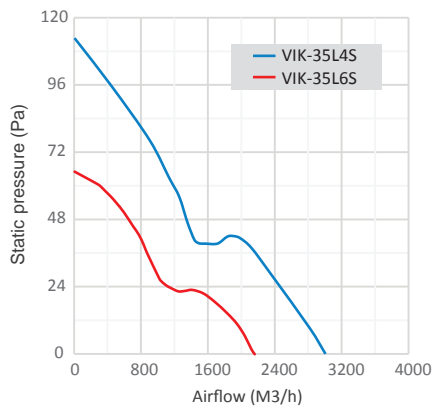
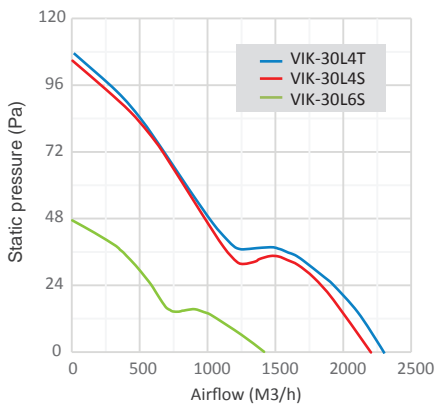
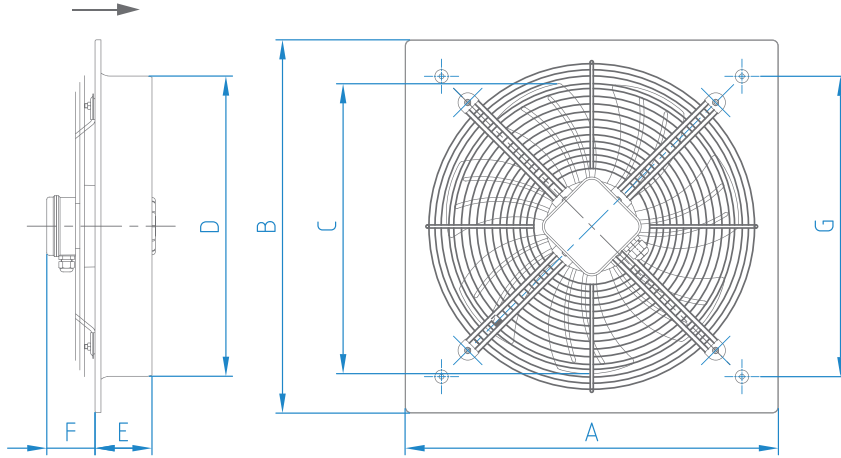
- Wall and ceiling mounted
- High efficiency
- Low noise level
- External rotor motor
- seven metallic blades
- Type of protection: IP54
- Diameter of 300mm to 800mm
- Air flow of 2200m³/h to 17500m³/h
- Easy installation



هواکش اکسیال تاسیساتی دارای قاب فلزی، طراحی شده برای جابجایی هوا در نه سایز و سی و یک مدل متفاوت، طراحی شده برای مصارف تاسیساتی یونیت هیتر- استخرها و اماکن صنعتی- تجاری (انبارها، گاراژها، پارکینگ ها، اماکن کشاورزی)

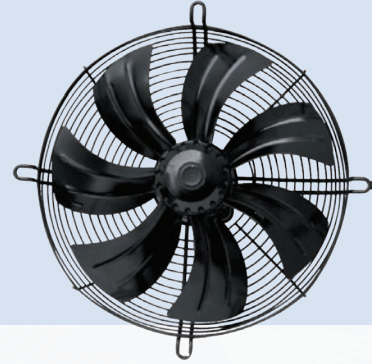
- قابلیت نصب به صورت عمودی و افقی
- راندمان بالا
- کم صدا
- موتور اکسترنال روتور (External Rotor) با محافظ حرارتی
- پروانه هفت پر فلزی
- با درجه حفاظت موتور IP54
- قطر پروانه 300mm تا 800mm
- ظرفیت هوادهی 2200m³/h تا 17500m³/h
- نصب آسان

Model	Fan Dia (mm)	Volt (V)	Amps (A)	Power (W)	Speed (rpm)	Air Vol (m ³ /h)	IP	Weight (Kg)	Dimensions (mm)						
									A	B	C	D	E	F	G
VIK-30L4S	300	220	0.63	120	1380	2200	54	5.5	400	400	280	300	60	100	330
VIK-30L6S	300	220	0.38	78	940	1520	54	5.5	400	400	280	300	60	100	330
VIK-30L4T	300	380	0.4	125	1410	2300	54	5.5	400	400	280	300	60	100	330
VIK-35L4S	350	220	0.75	150	1320	3000	54	6.1	450	450	330	350	70	100	370
VIK-35L6S	350	220	0.47	97	930	2250	54	6.1	450	450	330	350	70	100	370
VIK-35L4T	350	380	0.48	158	1350	3070	54	6.1	450	450	330	350	70	100	370
VIK-40L4S	400	220	0.8	175	1320	3500	54	7.2	500	500	380	400	75	80	425
VIK-40L6S	400	220	0.5	102	930	2600	54	7.2	500	500	380	400	75	80	425
VIK-40L4T	400	380	0.43	158	1350	3600	54	7.2	500	500	380	400	75	80	425
VIK-40T4S	400	220	1.25	245	1380	4050	54	8.5	500	500	380	400	80	100	425
VIK40-T4T	40	380	0.6	220	1410	4200	54	8.5	500	500	380	400	80	100	425
VIK-45L4S	450	220	1	210	1280	3650	54	8.5	575	575	430	450	90	80	495
VIK-45L6S	450	220	0.53	110	900	3100	54	8.5	575	575	430	450	90	80	495
VIK-45L4T	450	380	0.43	187	1310	3800	54	8.5	575	575	430	450	90	80	495
VIK-45T4S	450	220	1.4	280	1230	5300	54	10	575	575	430	450	90	80	495
VIK-45T6S	450	220	0.8	180	850	4800	54	10	575	575	430	450	90	80	495
VIK-45T4T	450	380	0.75	370	1300	6600	54	10	575	575	430	450	90	80	495
VIK-50T4S	500	220	1.4	285	1280	7000	54	11	600	600	480	500	90	80	510
VIK-50T6S	500	220	0.65	140	850	4500	54	11	600	600	480	500	90	80	510
VIK-50T4T	500	380	0.55	255	1300	7100	54	11	600	600	480	500	90	80	510
VIK-50Z4S	500	220	2.7	550	1340	7700	54	16.5	600	600	480	500	90	130	510
VIK-50Z4T	500	380	1.3	700	1400	8800	54	16.5	600	600	480	500	90	130	510
VIK-60Z4S	600	220	3.2	620	1350	10000	54	19	725	725	580	600	120	100	625
VIK-60Z6S	600	220	1.1	220	960	7000	54	19	725	725	580	600	120	100	625
VIK-60Z4T	600	380	1.35	710	1400	10500	54	19	725	725	580	600	120	100	625
VIK-63Z4S	630	220	3.2	630	1340	11600	54	21.5	800	800	615	630	120	130	690
VIK-63Z6S	630	220	1.1	240	950	7800	54	21.5	800	800	615	630	120	130	690
VIK-63Z4T	630	380	1.4	750	1385	12000	54	21.5	800	800	615	630	120	130	690
VIK-63Z6T	630	380	0.8	450	960	8000	54	21.5	800	800	615	630	120	130	690
VIK-70Z6T	700	380	1.35	500	910	14000	54	35.5	850	850	680	700	150	70	735
VIK-80Z6T	800	380	2.5	900	910	17500	54	37.5	960	960	780	800	150	70	830



هواکش ایلکای هفت پر فلزی (بدون قاب)

**Plate Mounted Axial Flow Fans
Ilka Model - Metallic Propeller - Without Frame
/ VIK Series**



Axial fans in eight different sizes and twenty-nine different models, designed for refrigeration and air conditioning industry

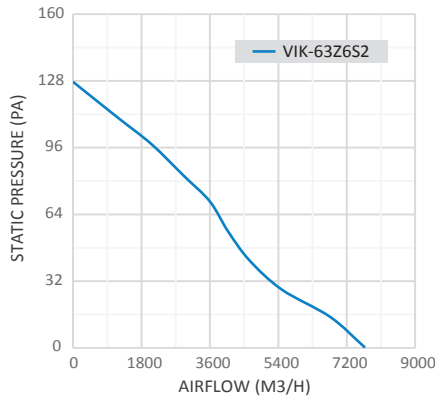
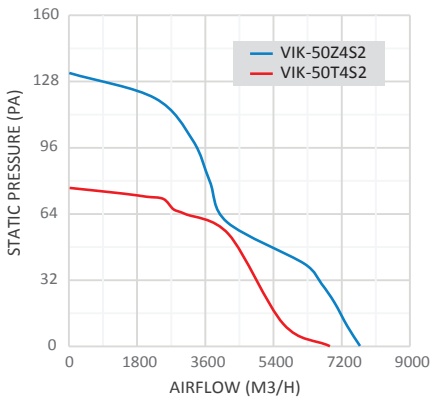
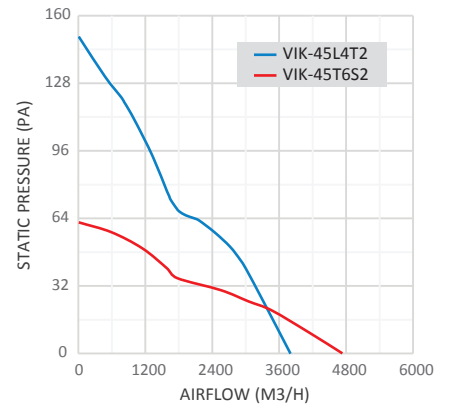
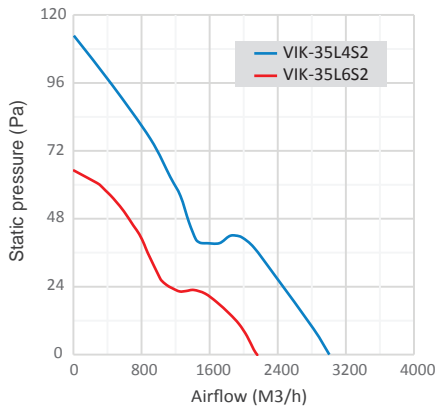
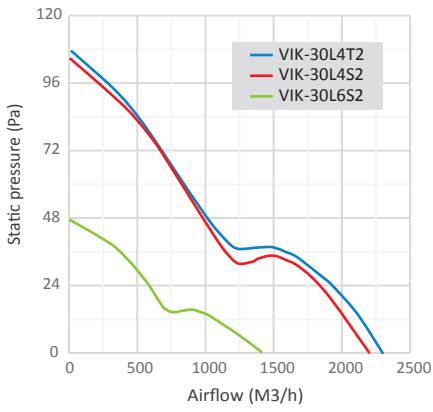
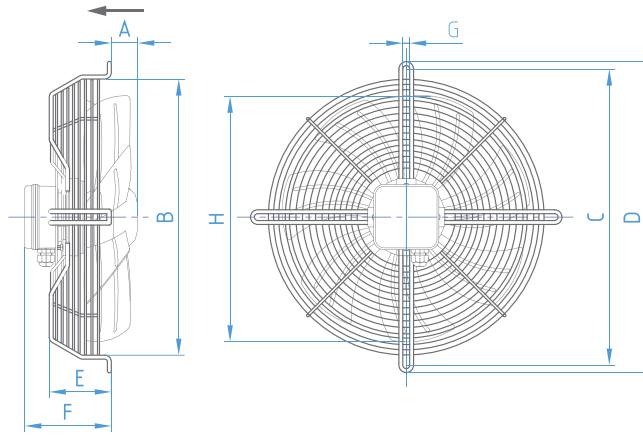
- Wall and ceiling mounted
- Low noise level
- External rotor motor and thermal protection
- Seven metallic blades
- Type of protection: IP54
- Diameter of 300mm to 700mm
- Air flow of 2200m³/h to 14000m³/h
- Easy installation



هواکش آکسیال تاسیساتی در هشت سایز و بیست و نه مدل متفاوت، طراحی شده برای صنعت تاسیسات (سردخانه و تهویه مطبوع)

- قابلیت نصب به صورت عمودی و افقی
- کم صدا
- موتور اکسترنال روتور با محافظ حرارتی
- پروانه هفت پر فلزی
- با درجه حفاظت موتور IP54
- قطر پروانه 300mm تا 700mm
- ظرفیت هوادهی 2200m³/h تا 14000m³/h
- نصب آسان

Model	Fan Dia (mm)	Volt (V)	Amps (A)	Power (W)	Speed (rpm)	Air Vol (m ³ /h)	IP	Weight (Kg)	Dimensions (mm)							
									A	B	C	D	E	F	G	H
VIK-30L4S2	300	220	0.63	120	1380	2200	54	4.2	25	324	358	378	84	140	9	280
VIK-30L6S2	300	220	0.38	78	940	1520	54	4.2	25	324	358	378	84	140	9	280
VIK-30L4T2	300	380	0.4	125	1410	2300	54	4.2	25	324	358	378	84	140	9	280
VIK-35L4S2	350	220	0.75	150	1320	3000	54	5	25	369	404	423	84	140	9	330
VIK-35L6S2	350	220	0.48	97	930	2250	54	5	25	369	404	423	84	140	9	330
VIK-35L4T2	350	380	0.48	158	1350	3070	54	5	25	369	404	423	84	140	9	330
VIK-40L4S2	400	220	0.8	175	1320	3500	54	5.4	35	423	456	477	95	130	9	380
VIK-40L6S2	400	220	0.5	102	930	2600	54	5.4	35	423	456	477	95	130	9	380
VIK-40L4T2	400	380	0.43	158	1350	3600	54	5.4	35	423	456	477	95	130	9	380
VIK-40T4S2	400	220	1.25	245	1380	4050	54	7	35	423	454	477	95	130	10	380
VIK-40T4T2	400	380	0.6	220	1410	4200	54	7	35	423	454	477	95	130	10	380
VIK-45L4S2	450	220	1	210	1280	3650	54	6	55	474	517	538	95	130	9	430
VIK-45L6S2	450	220	0.53	110	900	3100	54	6	55	474	517	538	95	130	9	430
VIK-45L4T2	450	380	0.43	187	1310	3800	54	6	55	474	517	538	95	130	9	430
VIK-45T4S2	450	220	1.4	280	1230	5300	54	7.6	55	474	515	538	95	130	10	430
VIK-45T6S2	450	220	0.8	180	850	4800	54	7.6	55	474	515	538	95	130	10	430
VIK-45T4T2	450	380	0.65	330	1200	6000	54	7.6	55	474	515	538	95	130	10	430
VIK-50T4S2	500	220	1.4	285	1280	7000	54	9	55	524	602	625	95	130	10	480
VIK-50T6S2	500	220	0.65	140	850	4500	54	9	55	524	602	625	95	130	10	480
VIK-50T4T2	500	380	0.55	255	1300	7100	54	9	55	524	602	625	95	130	10	480
VIK-50Z4S2	500	220	2.7	550	1340	7700	54	13.2	90	524	602	625	95	130	10	480
VIK-50Z4T2	500	380	1.3	700	1400	8800	54	13.2	90	524	602	625	95	130	10	480
VIK-60Z4S2	600	220	3.2	620	1350	10000	54	15	95	696	750	774	95	130	10	580
VIK-60Z4T2	600	380	1.35	710	1400	10500	54	15	95	696	750	774	95	130	10	580
VIK-63Z4S2	630	220	3.2	630	1340	11600	54	16	95	696	750	774	95	130	10	615
VIK-63Z6S2	630	220	1.1	240	950	7800	54	16	95	696	750	774	95	130	10	615
VIK-63Z4T2	630	380	1.4	750	1385	12000	54	16	95	696	750	774	95	130	10	615
VIK-63Z6T2	630	380	0.8	450	960	8000	54	16	95	696	750	774	95	130	10	615
VIK-70Z6T2	700	380	1.6	700	920	14000	54	22.5	60	760	813	845	165	175	12	680



هواکش ایلکای هفت پر فلزی (باقاب) - مکندہ

**Plate Mounted Axial Flow Fans
Ilka Model - Metallic Propeller - Reverse
/ VIK Series**



Axial fans with steel frame designed for direct air exhaust in three different sizes and four different models, for unit heaters, swimming pools, and industrial and commercial facilities

- Wall and ceiling mounting
- High efficiency
- Low noise level
- External rotor motor
- Seven metallic blades
- Type of protection: IP54
- Diameter of 630mm to 800mm
- Air flow of 8000m³/h to 18000m³/h
- Easy installation



هواکش آکسیال تاسیساتی دارای قاب فلزی، برای جابجایی هوا در سه سایز و چهار مدل متفاوت، طراحی شده برای مصارف تاسیساتی یونیت هیتر- استخرها و اماکن صنعتی- تجاری (انبارها، گاراژها،

پارکینگ ها، اماکن کشاورزی)

● قابلیت نصب به صورت عمودی و افقی (بر روی دیوار و سقف)

● راندمان بالا

● کم صدا

● موتور اکسترنال روتور (External Rotor)

● پروانه هفت پر فلزی

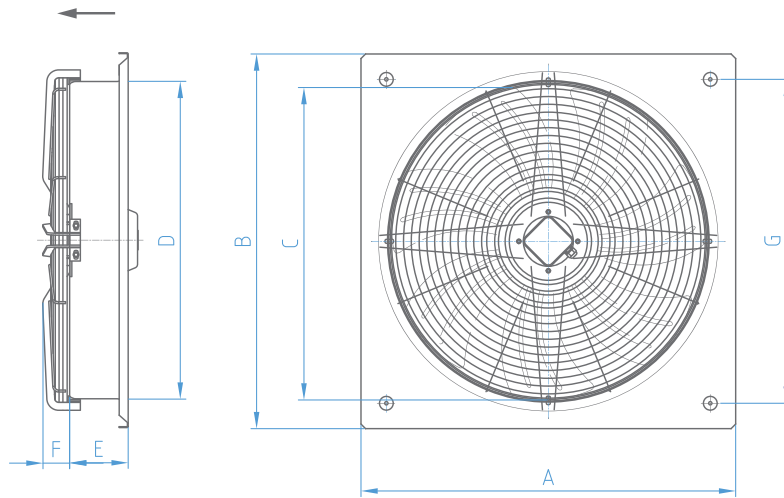
● با درجه حفاظت موتور IP54

● ابعاد پروانه 630mm تا 800mm

● ظرفیت هوادهی 8000m³/h تا 18000m³/h

● نصب آسان

Model	Fan Dia (mm)	Volt (V)	Amps (A)	Power (W)	Speed (rpm)	Air Vol (m ³ /h)	IP	Weight (Kg)	Dimensions (mm)						
									A	B	C	D	E	F	G
VIK-63Z6T3	630	380	1.5	640	900	8000	54	26.5	800	800	615	630	150	70	690
VIK-63Z4T3	630	380	3.5	1500	1350	16000	54	33	800	800	615	630	150	70	690
VIK-70Z6T3	700	380	2.7	1150	900	17000	54	35.5	850	850	680	700	150	70	735
VIK-80Z6T3	800	380	3.5	1500	900	18000	54	37.5	960	960	780	800	150	70	830



هواکش آکسیال (طرح آلمان)

**Industrial Plate Mounted Axial Flow Fans
German Model / VIF Series**



Industrial axial fans designed for direct air exhaust in three different sizes and models designed for ventilation of domestic, industrial and commercial facilities (stores, garages and parkings)

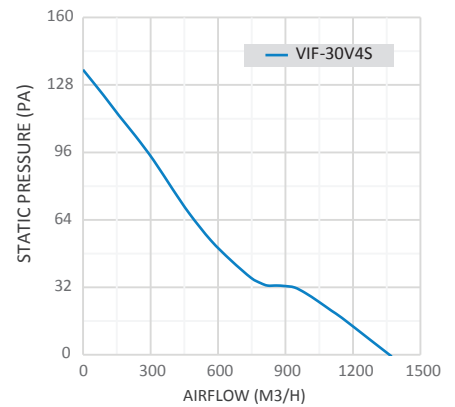
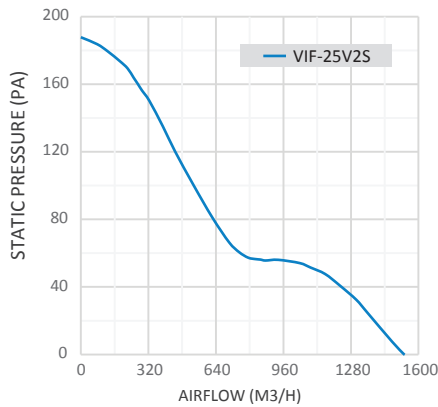
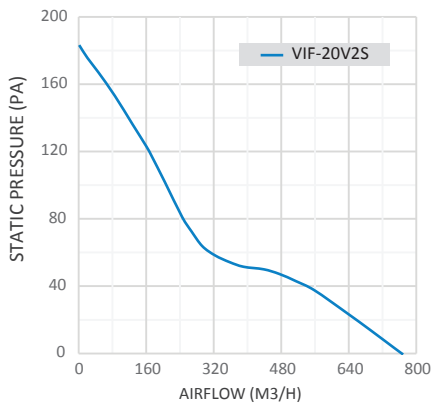
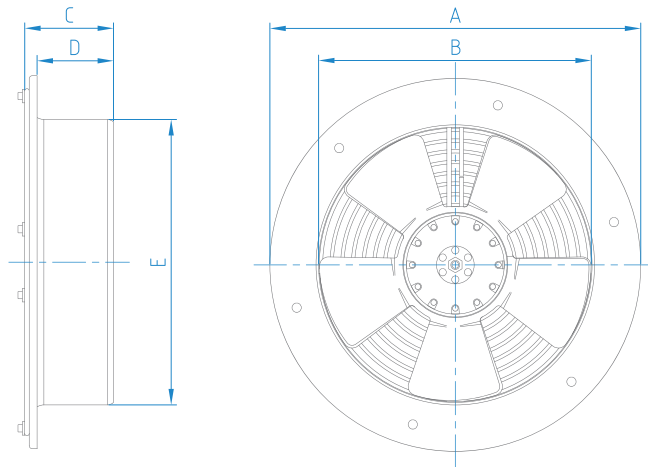
- Wall and ceiling mounting
- External rotor motor
- Five metallic blades
- Type of protection: IP54
- Diameter of 200mm to 300mm
- Air flow of 770m³/h to 1370m³/h
- Easy installation



هواکش آکسیال صنعتی، طراحی شده برای جابجایی هوا در سه سایز و مدل متفاوت، مناسب برای فضاهای خانگی و اماکن صنعتی- تجاری (انبارها، گاراژها، پارکینگ ها)

- قابلیت نصب به صورت افقی و عمودی
- با موتور اکسترنال روتور
- پروانه ۵ پره فلزی
- با درجه حفاظت موتور IP54
- ابعاد پروانه 200mm تا 300mm
- ظرفیت هوادهی 770m³/h تا 1370m³/h
- نصب آسان

Model	Fan Dia (mm)	Volt (V)	Amps (A)	Power (W)	Speed (rpm)	Air Vol (m ³ /h)	IP	Weight (Kg)	Dimensions (mm)				
									A	B	C	D	E
VIF-20V2S	200	220	0.25	55	2680	770	54	2.4	280	192	70	59	200
VIF-25V2S	250	220	0.41	90	2600	1530	54	3-4	330	242	80	68	250
VIF-30V4S	300	220	0.38	74	1440	1370	54	4	380	290	90	66	300



سانتریفیوژ دو طرفه فوروارد

Forward Centrifugal Fans
Double Inlet / BEF Series



Centrifugal forward fan in six different sizes and fourteen different models, designed for large spaces, Industrial equipment, heating and cooling equipments and dryers

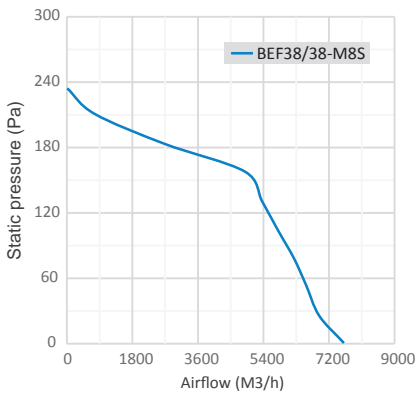
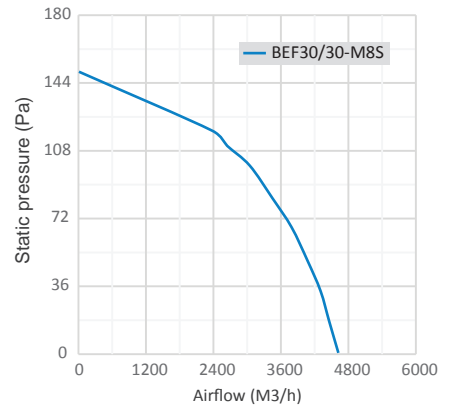
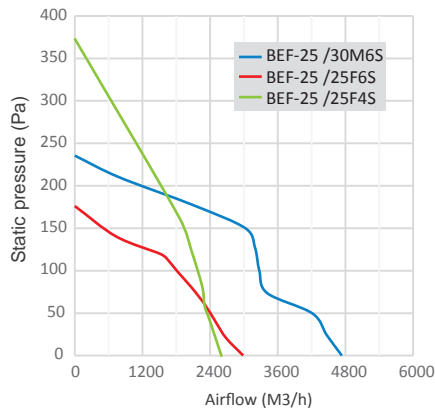
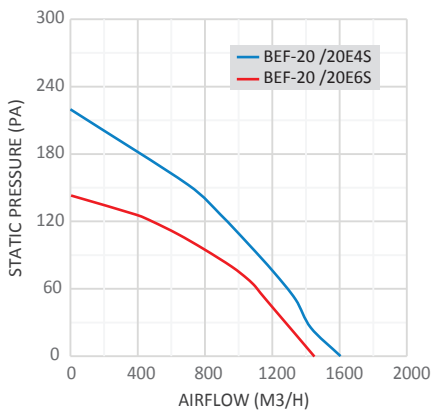
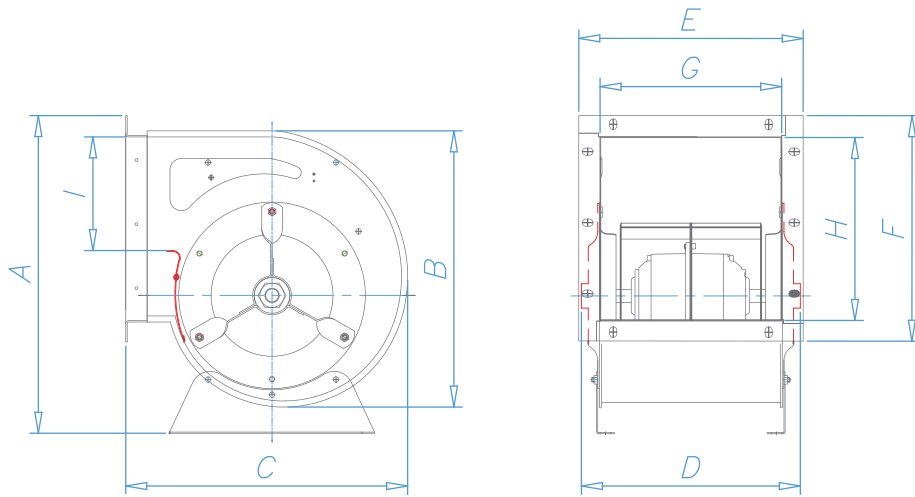
- Adjustable speed
- Galvanized body
- Direct drive
- External rotor motor
- Type of protection: IP54
- Diameter 200x200 mm to 380x380 mm
- Air flow of 1650m³/h to 11000m³/h



فن سانتریفیوژ فوروارد، در شش سایز و چهارده مدل متفاوت طراحی شده برای فضاهای بزرگ و کاربردی صنعتی، تجهیزات برودتی و حرارتی و خشک کن ها

- قابلیت تنظیم سرعت
- با بدنه گالوانیزه
- اتصال مستقیم الکتروموتور به پروانه (بدون نیاز به تسمه)
- موتور اکسترنال روتور
- با درجه حفاظت موتور IP54
- دارای ابعاد 200x200 mm تا 380x380 mm
- ظرفیت هوادهی 1650m³/h تا 11000m³/h

Model	Type	Fan Dia (cm)	Volt (V)	Amps (A)	Power (W)	Speed (rpm)	Air Vol (m ³ /h)	IP	Weight (Kg)	Dimensions (mm)								
										A	B	C	D	E	F	G	H	I
BEF-20/20E4S	Double Inlet	20x20	220	1.7	450	1300	1650	54	12.7	415	365	345	310	290	300	230	240	100
BEF-20/20E4T	Double Inlet	20x20	380	0.9	415	1330	2300	54	12.7	415	365	345	310	290	300	230	240	135
BEF-20/20E6S	Double Inlet	20x20	220	0.8	160	900	1500	54	12.7	415	365	345	310	290	300	230	240	135
BEF-25/25F4S	Double Inlet	25x25	220	3.5	750	1350	2800	54	18.5	510	480	430	370	360	370	295	310	110
BEF-25/25F6S	Double Inlet	25x25	220	2.1	400	800	3000	54	18.5	510	480	430	370	360	370	295	310	190
BEF-25/25F4T	Double Inlet	25x25	380	1.4	700	1370	4500	54	18.5	510	480	430	370	360	370	295	310	190
BEF-25/30M6S	Double Inlet	25x30	220	3.3	690	750	4800	54	25	510	480	430	470	450	370	390	310	170
BEF-30/30M8S	Double Inlet	30x30	220	3.2	650	670	4800	54	28.5	590	560	500	470	450	440	390	380	240
BEF-30/30M8T	Double Inlet	30x30	380	2	700	680	5500	54	28.5	590	560	500	470	450	440	390	380	240
BEF-30/30M6T	Double Inlet	30x30	380	2.4	1100	850	7200	54	28.5	590	560	500	470	450	440	390	380	240
BEF-38/30M8S	Double Inlet	38x30	220	4.8	900	650	7200	54	39	660	620	580	470	450	470	390	410	210
BEF-38/30M8T	Double Inlet	38x30	380	2.6	820	670	7300	54	39	660	620	580	470	450	470	390	410	210
BEF-38/38M8S	Double Inlet	38x38	220	5.8	1300	680	7800	54	45	660	620	580	540	530	470	465	410	240
BEF-38/38M6T	Double Inlet	38x38	380	5.5	2700	800	11000	54	45	660	620	580	540	530	470	465	410	265



سانتریفیوژ دو طرفه فوروارد - سه سرعت

Forward Centrifugal Fans Double Inlet - 3 Speeds / BEF Series



Centrifugal forward fan in three different sizes and four models designed for large spaces and industrial applications, heating and cooling equipments, ducted fan coil

- Adjustable speed
- Galvanized body
- Direct drive
- External rotor motor
- Type of protection: IP54
- Diameter 200x250 mm to 300x300 mm
- Air flow of 1600 m³/h to 4000 m³/h

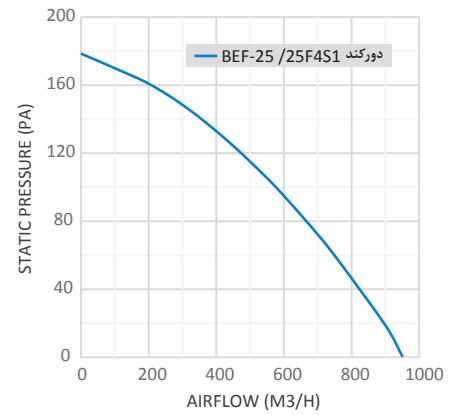
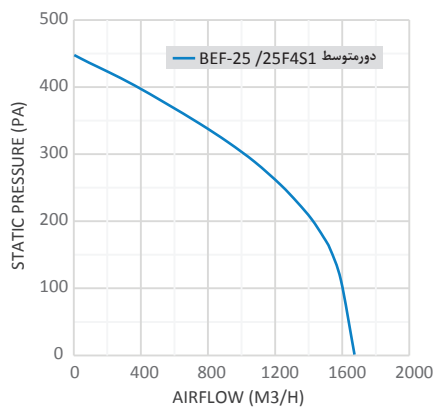
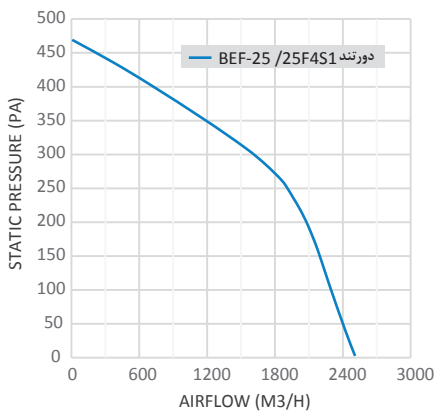
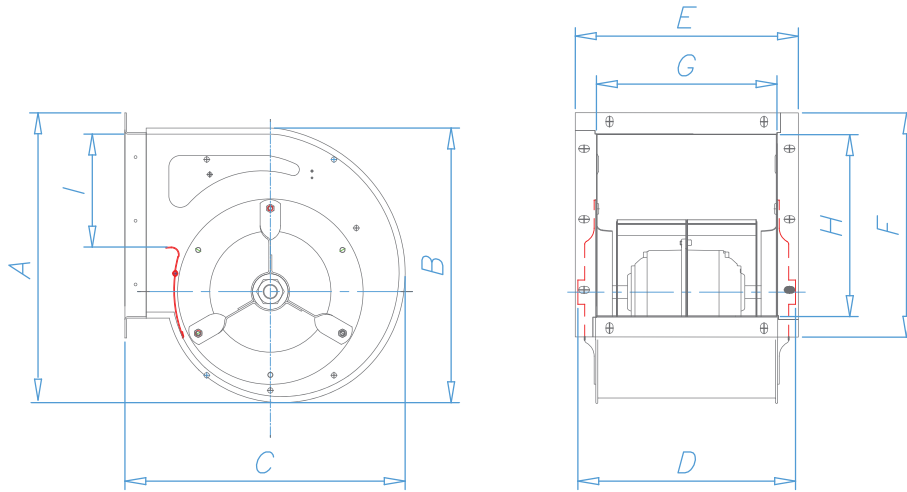


فن سانتریفیوژ فوروارد، در سه سایز و چهار مدل متفاوت، طراحی شده برای فضاهای بزرگ و تجهیزات صنعتی، تجهیزات برودتی و حرارتی، فن کوئل کانالی

- قابلیت تنظیم سرعت
- با بدنه گالوانیزه
- اتصال مستقیم الکتروموتور به پروانه (بدون نیاز به تسمه)
- موتور اکسترنال روتور
- دارای ابعاد 200x250 mm تا 300x300 mm
- ظرفیت هوادهی 1600m³/h تا 4000m³/h

Model	Type	Fan Dia (cm)	Volt (V)	Amps (A)	Power (W)	Speed (rpm)	Air Vol (m ³ /h)	IP	Weight (Kg)	Dimensions (mm)								
										A	B	C	D	E	F	G	H	I
BEF-20/25E4S1	Double Inlet	20X25	220	1.2	240	1150	1600	54	12.6	330	310	310	360	355	260	295	200	105
BEF-25/20F4S1	Double Inlet	25X20	220	1.8	350	1200	1700	54	15.5	415	395	370	300	290	320	230	255	115
BEF-25/25F4S1	Double Inlet	25X25	220	2	420	850	2500	54	16.6	415	395	370	360	360	320	300	255	130
BEF-30/30M6S1	Double Inlet	30X30	220	2.5	500	700	4700	54	27.3	580	560	500	470	450	440	390	380	240

مشخصات برای دور تند می باشد.



سانتریفیوژ یکطرفه فوروارد

Forward Centrifugal Fans
Single Inlet / BEF Series



Centrifugal forward fan in three different sizes and ten different models designed for large spaces and industrial hoods, heating and cooling equipments, air circulation, Industrial and laboratory hoods

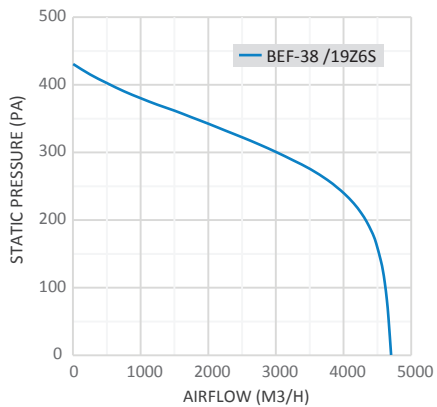
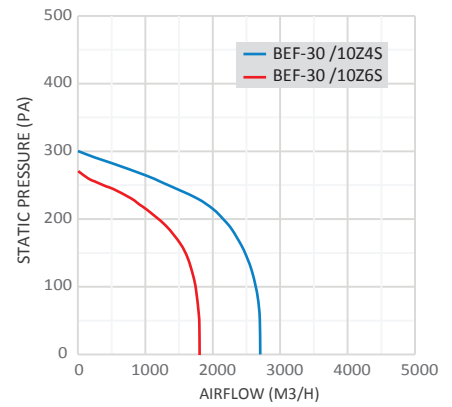
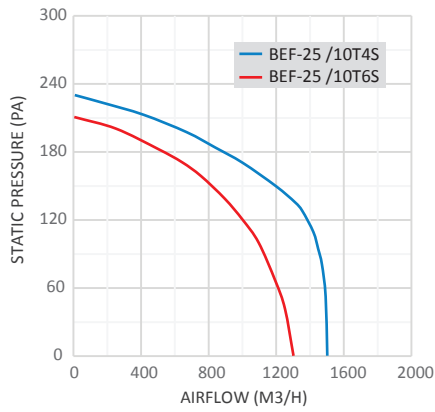
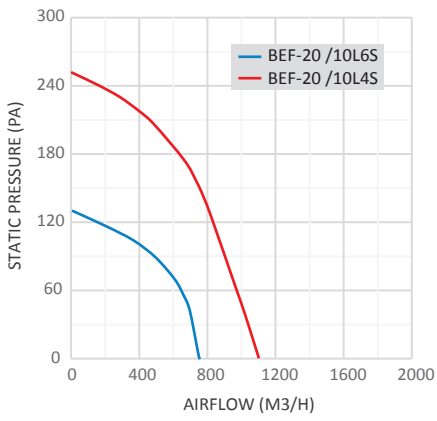
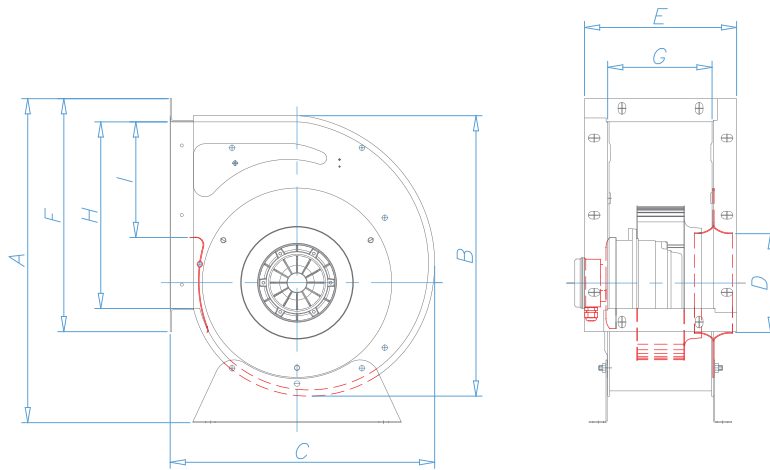
- Galvanized body
- Direct drive
- External rotor motor
- Type of protection: IP54
- Diameter 200x100 mm to 380x190 mm
- Air flow of 1100m³/h to 4700m³/h



فن سانتریفیوژ فوروارد، در سه سایز و ده مدل متفاوت، برای فضاهای بزرگ و هودهای صنعتی، تجهیزات برودتی - حرارتی، جا به جا کردن هوا، هودهای صنعتی و آزمایشگاهی

- با بدنه گالوانیزه
- اتصال مستقیم الکتروموتور به پروانه (بدون نیاز به تسمه)
- موتور اکسترنال روتور
- با درجه حفاظت موتور IP54
- دارای ابعاد پروانه 200x100 mm تا 380x190 mm
- ظرفیت هوادهی 1100m³/h تا 4700m³/h

Model	Type	Fan Dia (cm)	Volt (V)	Amps (A)	Power (W)	Speed (rpm)	Air Vol (m ³ /h)	IP	Weight (Kg)	Dimensions (mm)								
										A	B	C	D	E	F	G	H	I
BEF-20/10L4S	Single Inlet	20x10	220	0.95	200	1250	1100	54	8.5	420	365	350	160	230	300	170	240	105
BEF-20/10L6S	Single Inlet	20x10	220	0.45	93	800	750	54	8.5	420	365	350	160	230	300	170	240	105
BEF-20/10L4T	Single Inlet	20x10	380	0.4	70	1250	1200	54	8.5	420	365	350	160	230	300	170	240	105
BEF-25/10T4S	Single Inlet	25x10	220	1.73	350	1350	1500	54	13	510	475	430	190	245	370	185	310	190
BEF-25/10T6S	Single Inlet	25x10	220	0.9	190	870	1300	54	13	510	475	430	190	245	370	185	310	190
BEF-25/10T4T	Single Inlet	25x10	380	1	500	1300	2000	54	13	510	475	430	190	245	370	185	310	190
BEF-30/10Z4S	Single Inlet	30x10	220	4	800	1300	2700	54	20.2	590	555	500	250	250	440	190	380	210
BEF-30/10Z6S	Single Inlet	30x10	220	1.5	300	930	1800	54	20.2	590	555	500	250	250	440	190	380	240
BEF-30/10Z4T	Single Inlet	30x10	380	1.5	800	1350	2800	54	20.2	590	555	500	250	250	440	190	380	240



هواکش سقفی رادیال با موتور اکسترنال

Roof Mounted Centrifugal Fans
REB Series



Centrifugal radial fan, designed for industrial facilities, apartments, hotels, offices, swimming pools and restaurants

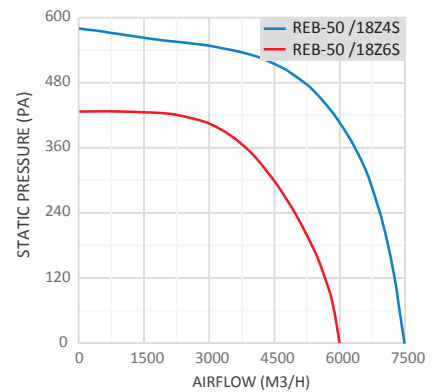
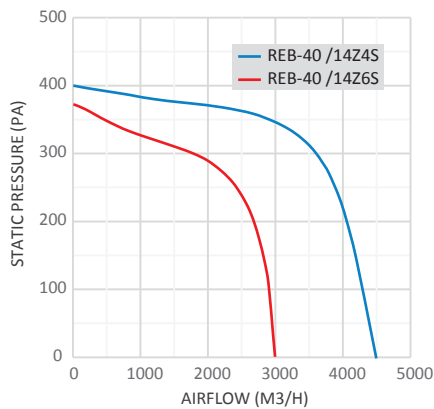
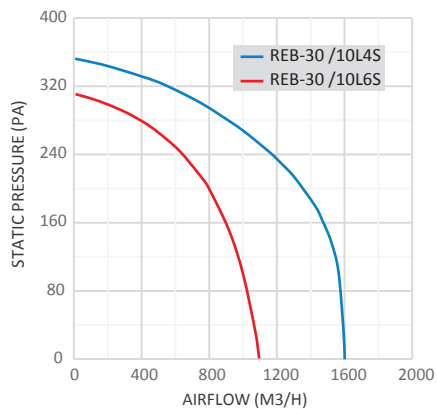
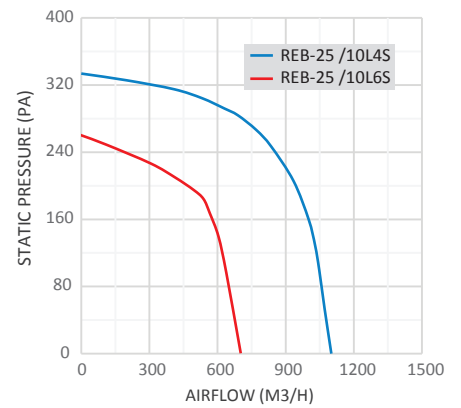
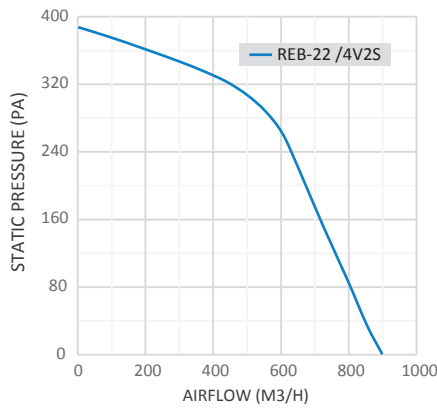
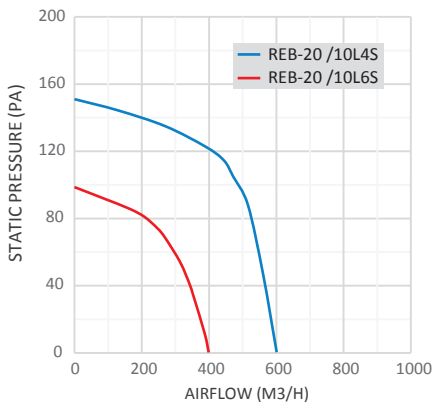
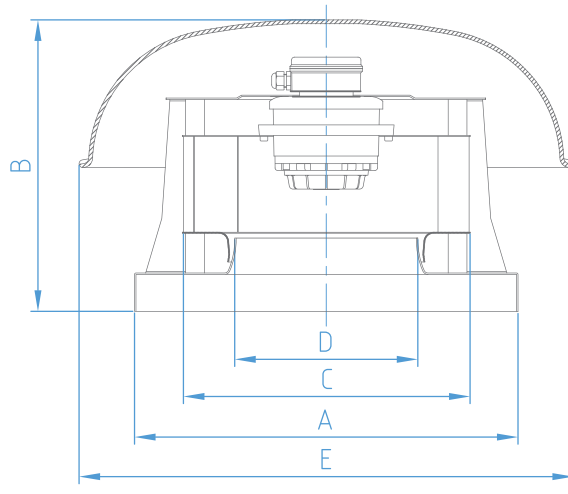
- High efficiency
- Compatible with different kinds of ceilings
- External rotor motor
- Type of protection: IP54
- Diameter 200x100 mm to 500x180 mm
- Air flow of 600m³/h to 6200m³/h



هواکش سقفی رادیال طراحی شده برای اماکن صنعتی، آپارتمان ها، هتل ها، دفاتر اداری، استخرها و رستوران ها

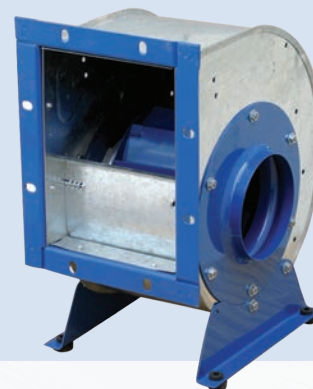
- با بازدهی بالا
- قابل نصب بر روی هر نوع سقف
- موتور اکسترنال روتور
- با درجه حفاظت IP54
- دارای ابعاد 200x100 mm تا 500x180 mm
- ظرفیت هوادهی 600m³/h تا 6200m³/h

Model	Type	Fan Dia (cm)	Volt (V)	Amps (A)	Power (W)	Speed (rpm)	Air Vol (m ³ /h)	IP	Weight (Kg)	Dimensions (mm)				
										A	B	C	D	E
REB-20/10L4S	Single Inlet	20X10	220	0.85	160	1460	600	54	11	400	275	200	130	530
REB-20/10L6S	Single Inlet	20X10	220	0.37	70	960	400	54	11	400	275	200	130	530
REB-22/4V2S	Single Inlet	22X4	220	0.3	65	2450	900	54	5.3	380	185	220	150	405
REB-25/10L4S	Single Inlet	25X10	220	0.66	130	1430	1100	54	11.2	400	275	250	150	530
REB-25/10L6S	Single Inlet	25X10	220	0.41	85	950	700	54	11.2	400	275	250	150	530
REB-25/10L4T	Single Inlet	25X10	380	0.45	100	1450	1250	54	11.2	400	275	250	150	530
REB-30/10L4S	Single Inlet	30X10	220	0.7	140	1400	1600	54	11.5	400	275	300	190	530
REB-30/10L6S	Single Inlet	30X10	220	0.4	80	930	1100	54	11.5	400	275	300	190	530
REB-30/10L4T	Single Inlet	30X10	380	0.45	130	1430	1700	54	11.5	400	275	300	190	530
REB-40/14Z4S	Single Inlet	40X14	220	3	600	1400	4500	54	24.2	550	380	400	250	670
REB-40/14Z6S	Single Inlet	40X14	220	1.4	275	960	3000	54	24.2	550	380	400	250	670
REB-40/14Z4T	Single Inlet	40X14	380	1.3	700	1400	4500	54	24.2	550	380	400	250	670
REB-50/18Z4S	Single Inlet	50X18	220	5.2	950	1350	7500	54	33.5	700	475	500	315	760
REB-50/18Z6S	Single Inlet	50X18	220	1.7	350	920	6000	54	31	700	475	500	315	760
REB-50/18Z4T	Single Inlet	50X18	380	2.6	820	1400	8100	54	33.5	700	475	500	315	760
REB-50/18Z6T	Single Inlet	50X18	380	1	340	950	6200	54	31	700	475	500	315	760



سانتریفیوژ یکطرفه بکوارد

Backward Centrifugal Fans
Single Inlet / BEB Series



Centrifugal backward fan in fifteen different models, designed for large spaces and air discharge through ducts, fast food and industrial hoods, domestic spaces, industrial and commercial facilities

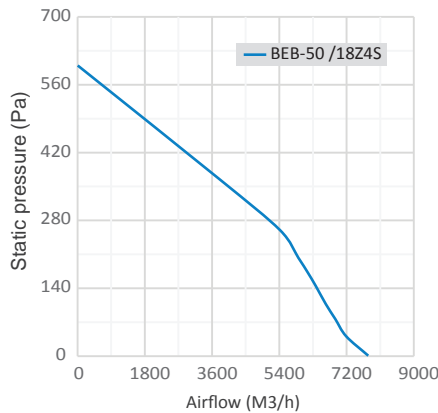
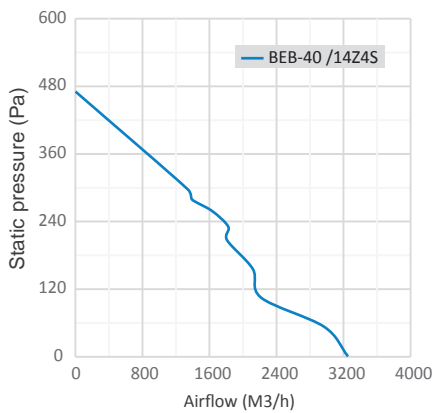
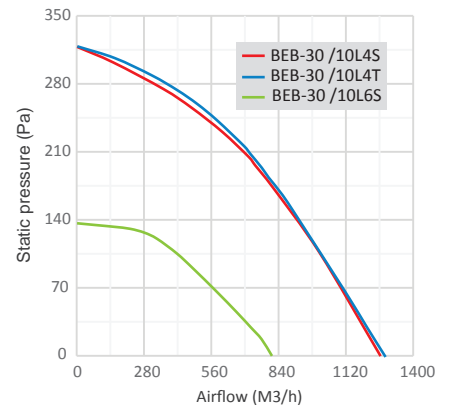
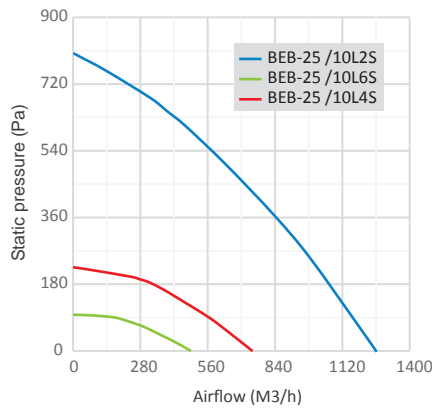
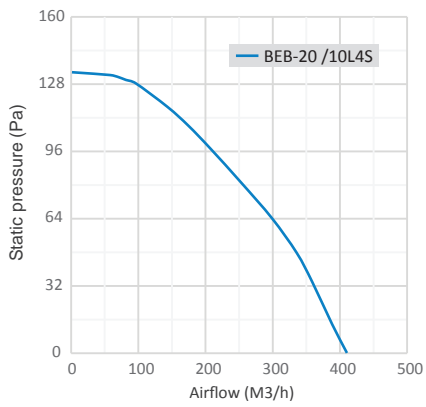
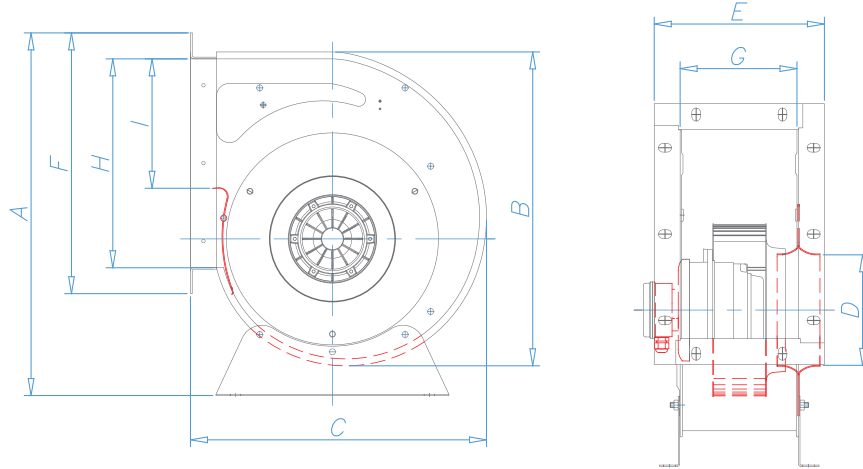
- Galvanized body
- Type of protection: IP54
- Diameter 200x100 mm to 500x180 mm
- Air flow of 900m³/h to 6200m³/h



فن سانتریفیوژ بکوارد، در پنج سایز و پانزده مدل متفاوت، طراحی شده برای فضاهای بزرگ و تخلیه از طریق کانال، هودهای فست فود و صنعتی، فضاهای خانگی، اداری و صنعتی

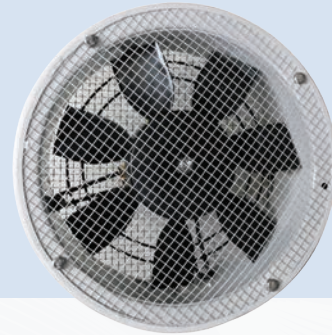
- بایندنه گالوانیزه
- با درجه حفاظت موتور IP54
- دارای ابعاد 200x100 mm تا 500x180 mm
- ظرفیت هوادهی 900m³/h تا 6200m³/h

Model	Type	Fan Dia (cm)	Volt (V)	Amps (A)	Power (W)	Speed (rpm)	Air Vol (m ³ /h)	IP	Weight (Kg)	Dimensions (mm)								
										A	B	C	D	E	F	G	H	I
BEB-20/10L2S	Single Inlet	20X10	220	0.85	160	2700	900	54	9.5	420	365	350	130	230	300	170	240	135
BEB-20/10L4S	Single Inlet	20x10	220	0.6	90	1460	420	54	9.5	420	365	350	130	230	300	170	240	135
BEB-25/10L2S	Single Inlet	25X10	220	1.2	250	2500	1300	54	12	510	475	430	150	245	370	185	310	190
BEB-25/10L4S	Single Inlet	25X10	220	0.6	100	1420	750	54	12	510	475	430	150	245	370	185	310	190
BEB-25/10L6S	Single Inlet	25X10	220	0.4	80	950	500	54	12	510	475	430	150	245	370	185	310	190
BEB-30/10L4S	Single Inlet	30X10	220	0.6	125	1400	1300	54	14.5	590	555	500	190	250	440	190	380	240
BEB-30/10L4T	Single Inlet	30X10	380	0.4	120	1430	1320	54	14.5	590	555	500	190	250	440	190	380	240
BEB-30/10L6S	Single Inlet	30X10	220	0.45	95	930	850	54	14.5	590	555	500	190	250	440	190	380	240
BEB-40/14Z4S	Single Inlet	40X14	220	2.5	450	1420	3300	54	26	660	620	580	250	310	470	245	410	280
BEB-40/14Z6S	Single Inlet	40X14	220	1.3	250	960	3000	54	26	660	620	580	250	310	470	245	410	280
BEB-40/14Z4T	Single Inlet	40X14	380	1.3	700	1420	4500	54	26	660	620	580	250	310	470	245	410	280
BEB-50/18Z4S	Single Inlet	50X18	220	5.2	1000	1400	7800	54	39	800	775	710	310	380	580	310	530	340
BEB-50/18Z4T	Single Inlet	50X18	380	2.6	820	1400	7900	54	39	800	775	710	310	380	580	310	530	340
BEB-50/18Z6S	Single Inlet	50X18	220	1.7	350	920	6000	54	36.5	800	775	710	310	380	580	310	530	340
BEB-50/18Z6T	Single Inlet	50X18	380	1	340	950	6200	54	36.5	800	775	710	310	380	580	310	530	340



فن ترانس (محوری صنعتی)

Industrial Axial Transformer Fan VIC Series



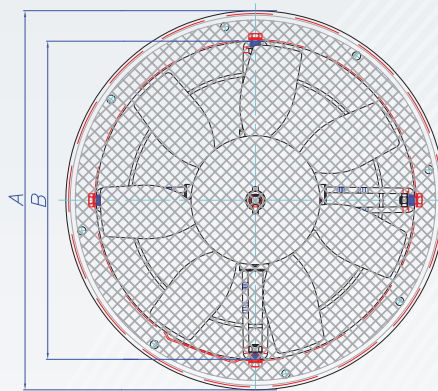
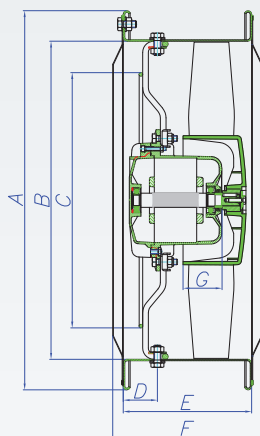
Industrial axial fan for commercial and industrial applications and electrical facilities

- Wall and ceiling mounted
- Seven reinforced polyamide blades
- Type of protection: IP55



هواکش اکسیال صنعتی جهت ترانس های فشار قوی، اماکن صنعتی و تاسیسات برقی

- قابلیت نصب به صورت افقی و عمودی
- پروانه هفت پر پلی آمید الیاف دار
- با درجه حفاظت IP55



Model	Fan Dia (cm)	Volt (V)	Amps (A)	Power (W)	R.P.M	Air Vol (m ³ /h)	IP	Weight (Kg)	Dimensions (mm)						
									A	B	C	D	E	F	G
VIC-45P4T	450	380	1	450	1350	6000	55	13	538	450	362	48	182	212	55

بلوئر بکوارڈ

Backward Blower
BEB Series



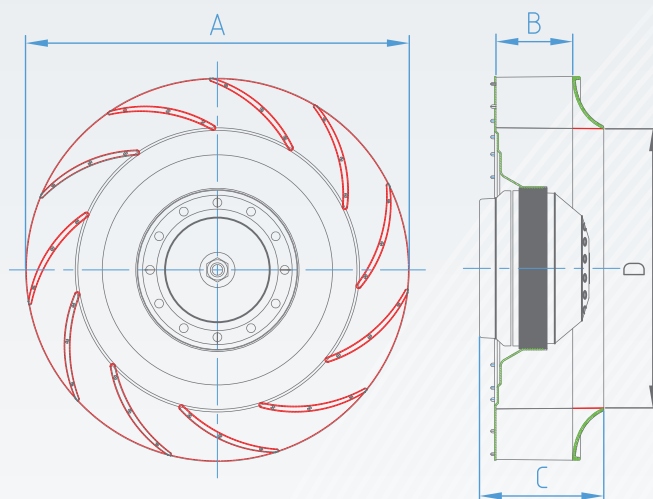
Centrifugal backward fan in two different sizes and models, designed for hoods, elevators and special spaces

- Low noise level
- External rotor motor and thermal protection
- Type of protection: IP54
- Diameter 190mm and 220mm
- Air flow of 450m³/h and 600 m³/h



فن سانتریفیوژ بکوارڈ در دو سایز و مدل متفاوت، قابل استفاده در انواع هود، آسانسور و فضاهای خاص

- کم صدا
- موتور اکسترنال روتور (با محافظت حرارتی)
- با درجه حفاظت موتور IP54
- دارای ابعاد پروانه 190mm و 220mm
- ظرفیت هوادهی 450m³/h و 600m³/h



Model	Fan Dia (cm)	Volt (V)	Amps (A)	Power (W)	Speed (rpm)	Air Vol (m ³ /h)	IP	Weight (Kg)	Dimensions (mm)				
									A	B	C	D	
BEB19/4V2S	non housing	19×4	220	0.3	65	2400	450	54	1.42	190	45	70	133
BEB-22/4V2S	non housing	22×4	220	0.5	100	2600	600	54	1.9	220	45	78	160

بلوئر هود یکطرفه فرورارد

Forward Hood Blower Single Inlet / BEF Series



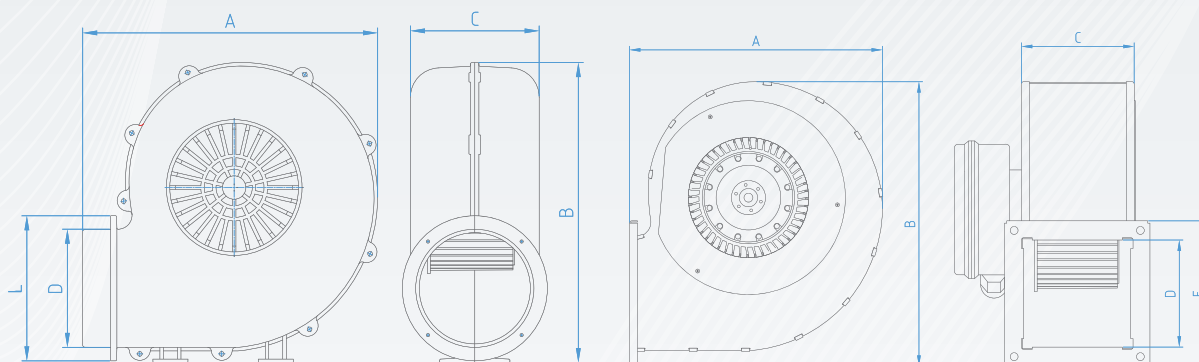
Centrifugal forwards fan in two different models with plastic and metal frame designed for hoods, blower and special spaces

- Low noise level
- External rotor motor and thermal protection
- Type of protection: IP54
- Diameter 70mm x 140mm
- Air flow of 550m³/h



فن سانتریفیوژ فرورارد در دو مدل با قاب فلزی و پلاستیکی، قابل استفاده در انواع هود، دم باد و فضاهای خاص

- کم صدا
- موتور اکسترنال روتور (با محافظت حرارتی)
- با درجه حفاظت موتور IP54
- دارای ابعاد 140mm x 70mm
- ظرفیت هوادهی 550m³/h



Model	Fan Dia (cm)	Volt (V)	Amps (A)	Power (W)	Speed (rpm)	Air Vol (m ³ /h)	IP	Weight (Kg)	Dimensions (mm)				
									A	B	C	D	E
BEF-14/7V2SP	14×7	220	0.6	125	2200	550	54	2.3	252	260	110	101	124
BEF-14/7V2S	14×7	220	0.6	125	2200	550	54	3.13	233	255	100	95	128

فن هود دو طرفه فرورارد

**Forward Hood Blower
Double Inlet / BIF Series**



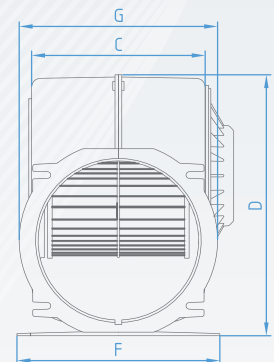
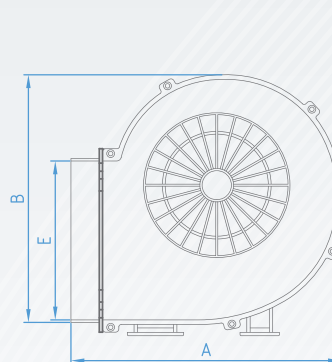
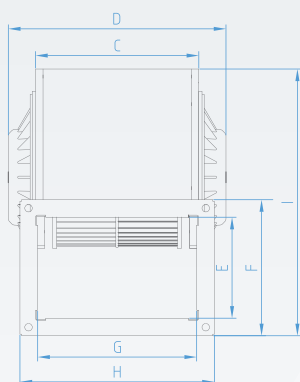
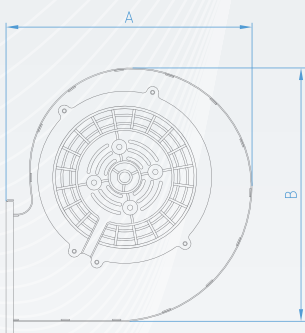
Centrifugal forwards fan designed for fireplace and hood in two different models with plastic and metal frame

- Low noised level
- Low vibration
- Diameter 150mm X 130 mm



فن سانتریفیوژ فرورارد قابل استفاده در انواع هودهای شومینه ای در دو مدل با قاب فلزی و پلاستیکی

- کم صدا
- لرزش پایین
- دارای ابعاد 150mm x 130mm



Model	Fan Dia (cm)	Volt (V)	Amps (A)	Power (W)	Speed (rpm)	Air Vol (m ³ /h)	IP	Weight (Kg)	Dimensions (mm)								
									A	B	C	D	E	F	G	H	I
BIF-15/13C2SP	15×13	220	0.5	100	1800	600	2X	1.6	240	222	154	234	143	180	176	-	-
BIF-15/13C2S	15×13	220	0.5	100	1800	600	2X	2.8	230	238	152	202	95	128	148	181	252

فن کنوکسیون

Convection Fan



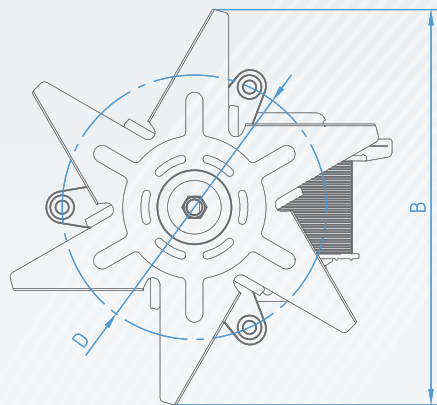
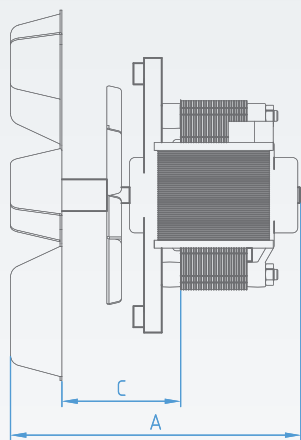
Convection Fan

- Low sound level
- Used for residential and industrial ovens
- For exchange and integration of temperature



فن کنوکسیون

- کم صدا
- قابل استفاده در انواع اجاق گازهای فردار و فرهای خانگی
- جهت تبادل و یکسان سازی دما



Model	Fan Dia (mm)	Volt (V)	Amps (A)	Power (W)	Speed (rpm)	Air Vol (m ³ /h)	IP	Weight (Kg)	Dimensions (mm)			
									A	B	C	D
Convection Fan	150	220	0.15	23	1000	-	xx	1.1	110	150	44	100

بلوئر پکیج

Gas Boiler Exhaust Fan
BIF Series



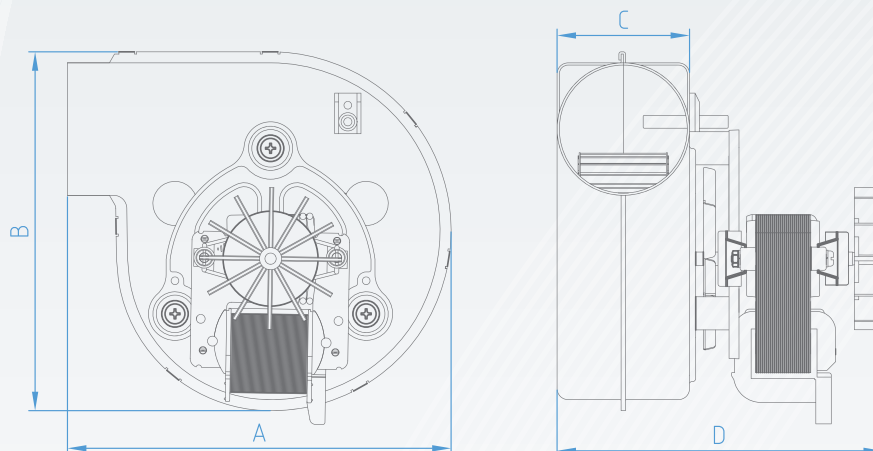
Exhaust blower, designed for wall mounted gas boilers

- Low noise level
- High efficiency
- Low vibration



بلوئر پکیج قابل استفاده در انواع پکیج ها و آبگرمکن های دیواری

- کم صدا
- راندمان بالا
- لرزش پایین



Model	Fan Dia (cm)	Volt (V)	Amps (A)	Power (W)	Speed (rpm)	Air Vol (m ³ /h)	IP	Weight (Kg)	Dimensions (mm)			
									A	B	C	D
BIF-10/4H2S	10 x 4	220	0.3	37	2000	150	xx	1.6	174	163	60	150

پمپ آب کولر

Displacement Pump
PCP Series



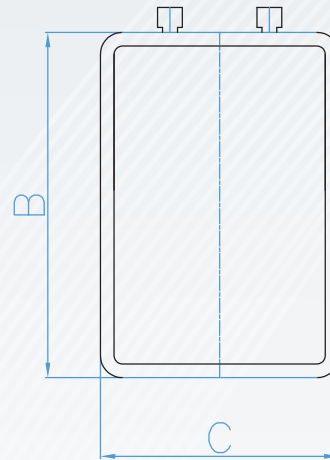
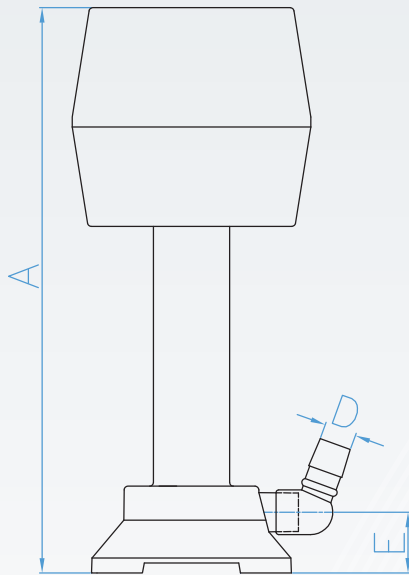
Evaporative cooler water pump

- Water flow of 13 Lit/Min
- Low sound level
- 220 Volt
- Thermal protection with full body cover to prevent water entrance during water spray



پمپ آب کولر

- با قدرت مکش آب ۱۳ لیتر بر دقیقه
- کم صدا
- ۲۲۰ ولت
- دارای محافظ حرارتی با روکش کامل بدنه جهت عدم ورود آب در هنگام پاشش آب به داخل



Model	Volt (V)	Amps (A)	Power (W)	Speed (rpm)	IP	Weight (Kg)	PH	LIT/min	Dimensions (mm)				
									A	B	C	D	E
PCP-5H2S	220	0.57	58	2600	3x	1.35	1	13	227	140	100	12	18

تجهيزات جانبی: کلید کنترل دور فن

Accessories
Electronic Fan Speed Controller



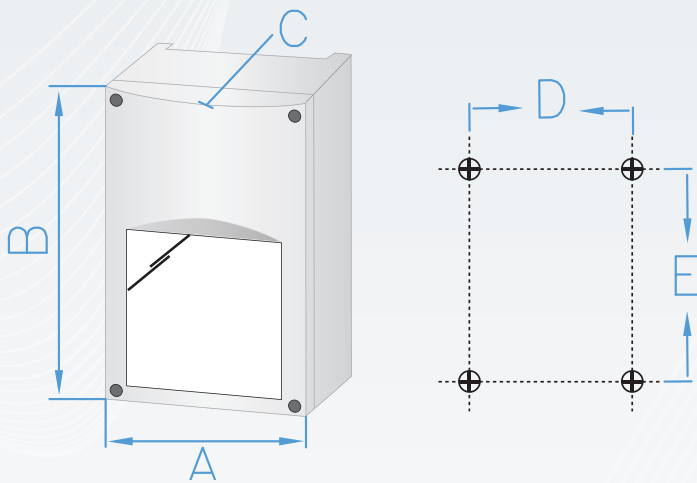
Electronic speed controller for the speed control of single phase motors by varying supplied voltage

- In two models: 3 and 6 A
- With TK contact for the protection of motors equipped with thermal contact
- Infinitely variable speed control
- Minimum and maximum speed setting by timer
- Plastic enclosure with IP54
- Max ambient temperature 35°C

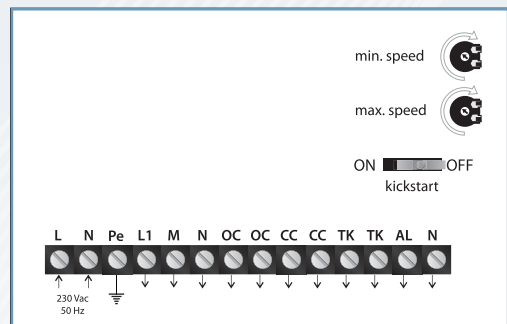


کلید کنترل دور فن برای تنظیم دور فن تک فاز (230VAC/50Hz) با استفاده از تغییر ولتاژ

- در دو مدل ۳ و ۶ آمپر
- دارای کنتاکت TK جهت حفاظت موتورهای دارای کنتاکت حرارتی
- قابلیت تنظیم دور دلخواه
- قابلیت تنظیم حداقل و حداکثر سرعت
- بدنه پلاستیکی با IP54
- حداکثر دمای محیط 35°C



Model	Current rating	Fuse	Dimensions (mm)					net weight
	(A)	(A)	A	B	C	D	E	
AEP30S	0.1-3	5	83	160	66	71	108	420g
AEP60S	0.5-6	10	113	178	92	102	140	675g



L-N	power supply 230 VAC - 50 Hz
↓	power earth
L-1N	input to bypass the on/off contact 230 V non-controlled outputs
OC	normal open contact, connection for thermostat, timer, frost protection, remote on/off switch ...
CC	normal closed contact, connection for thermostat, timer, frost protection (inverse logical), remote on/off switch ...
N-AL	alarm output in case of motor fault 230 VAC/0,6 A (150 W)
TK	input thermal contacts of the motor
M-N	motor connection
⊗	min. speed: from 70 to 150 V max. speed: from 170 to 230 V

IP ■ ■
First Digit Second Digit

First Digit		Second Digit		
X	Protection from solid objects	X	میزان مقاومت: نامشخص (بدون آزمایش)	
0	Non Protected	0	بدون محافظت	
1	Protected against solid objects greater than 50 mm	1	محافظ در برابر ریزش قطرات آب روی جسم بر سطح صاف	
2	Protected against solid objects greater than 12 mm	2	محافظ در برابر ریزش قطرات آب، در حالتی که جسم با زاویه ۱۵ درجه متمایل شده است	
3	Protected against solid objects greater than 2.5 mm	3	محافظ در برابر پاشیدگی افشانه های ریز آب، در حالتی که جسم با زاویه ۶۰ درجه متمایل شده است	
4	Protected against solid objects greater than 1.0 mm	4	محافظ در برابر پاشیدگی افشانه های ریز آب از تمام جهات	
5	Dust protected	5	محافظ در برابر جریان ضعیف آب با فشار اندک از تمام جهات	
6	Dust tight	6	محافظ در برابر هجوم قوی جریان آب با فشار زیاد از تمام جهات	
NOTE: EN 60529 does not specify sealing effectiveness against the following: mechanical damage of the equipment; the risk of explosions; certain types of moisture conditions, e.g. those that are produced by condensation; corrosive vapours; fungus; vermin		نکته سامانه درجه بندی IP نوعی سیستم طبقه بندی تجهیزات الکتریکی و ابزار یدکی وابسته می باشد که میزان محافظت از این تجهیزات را در برابر ضربات خارجی، گرد و غبار و رطوبت درجه بندی می کند. سامانه IP در سراسر جهان شناخته شده و در بسیاری از استانداردهای مهم از جمله استاندارد IEC 60529 به کار برده می شود.	7	محافظ در برابر ماندن موقت در آب
			8	محافظ در برابر ماندن طولانی تحت فشار آب

WWW.GATESANAT.COM



تولید کننده انواع الکتروموتور
هواکش های خانگی و فن های صنعتی

Manufacturer of electromotors, residential
ventilators and industrial fans

w w w . d a m a n d e h . c o m

www.gonitro.com
